

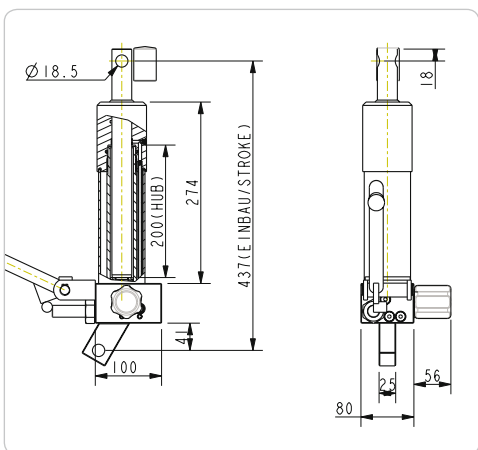


PUMPECYLINDER



HYDRAFLEX a/s

VHL MODELLER



Håndbetjent hydraulikpumpe og cylinder kombineret i en enhed. Anvendes hvor der stilles krav om simpel betjening uden luft- og elforsyning

Vedligeholdelsesfri, da hydrauliksystemet er lukket.

Kan placeres ned til en vinkel på 5° i forhold til vandret

Sikkerhedsventil i form af overtryksventil

Pumpehåndtag kan kundetilpasses

El-galvaniseret overflade

4 standard modeller

VHL 2024-4 / 2025



Kapacitet: 2000 kg
Løftehøjde: 200-510 mm

Valgmuligheder

Stempelstang i rustfast stål

Holder til håndtag

El-galvaniseret i sølv eller guld

Lakeret i stedet for el-galvaniseret

VHL 2022 / 2022-I



Kapacitet: 2000 kg
Løftehøjde: 200-510 mm

VHL	2024-4	2025	2022	2022-I
Kapacitet	2000 kg	2000 kg	2000 kg	2000 kg
Løftehøjde	200 mm	300 mm	444 mm	510 mm
Min længde	437 mm	537 mm	656 mm	689 mm
Max længde	637 mm	837 mm	1100 mm	1199 mm
Hastighed (pr. pumpe slag)	8,4 mm	8,4 mm	8,4 mm	8,4 mm

AH & AF MODELLER



Håndbetjent hydraulisk pumpecylinder til indbygningsformål, hvor kapacitet og sikkerhed er nødvendig

Vedligholdelsesfri, da hydrauliksystemet er lukket.

Sikkerhedsventil i form af overtryksventil

Manuel dødemandsikring for optimal sikkerhed ved sænkning

Pumpehåndtag og topophæng kan kundetilpasses

3600 drejeligt bundophæng sikre simpel betjening selv ved begrænsede pladsforhold

Lakeret overflade

AH 3500 / 5000



Kapacitet: 3500 / 5000 kg
Løftehøjde: 500 / 650 mm

Kombineret hånd- og fodbetjent hydraulisk pumpecylinder. Til indbygningsformål, hvor kapacitet og sikkerhed er nødvendig

Fodbetjent pumpe

Vedligholdelsesfri, da hydrauliksystemet er lukket

Sikkerhedsventil i form af overtryksventil

Manuel dødemandsikring for optimal sikkerhed ved sænkning

Løftehøjde kan fås mellem 300-850mm

3600 drejeligt bundophæng sikre simpel betjening selv ved begrænsede pladsforhold

Lakeret overflade

AF 1000-1 / 1000-2



Kapacitet: 1000 kg
Løftehøjde: 500 / 850 mm

Hydraflex har et højt kvalitetsniveau og for at sikre et konstant og højt niveau er Hydraflex's kvalitetsstyringssystem certificeret i.h.t. ISO 9001.

Kvalitetsstyringssystemet indebærer bl.a. løbende evaluering af leverandører og interne procedurer.

ISO 9001

BUREAU VERITAS
Certification



	AH3500	AH5000	AF1000-1	AF1000-2
Kapacitet	3500 kg	5000 kg	1000 kg	1000 kg
Løftehøjde	500 mm	650 mm	500 mm	850 mm
Hastighed (pr. pumpeslag)	6 mm	3 mm	7 mm	7 mm

PHC MODELLER



Håndbetjent hydraulikpumpe med separat cylinder. For sikkerhed og fleksibilitet. Enkeltvirkende cylinder

- Sikkerhedsventil i form af overtryksventil
- Håndbetjent udløser ventil sikre kontrolleret sænkning af lasten
- Længde af slanger og cylinder kan kundetilpasses
- Lakeret overflade
- Lav pris

PHC-2000-E



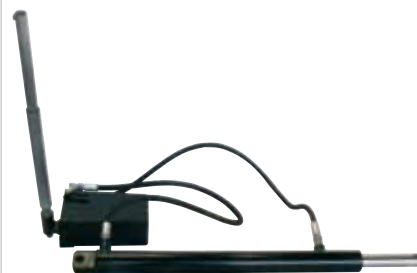
Kapacitet: 2000 kg



Håndbetjent hydraulikpumpe med separat dobbeltvirkende cylinder. For sikkerhed og fleksibilitet

- Cylinderen kan pumpes i begge retninger
- Meget driftsikker pumpe
- Sikkerhedsventil i form af overtryksventil
- Håndbetjent udløser ventil sikre kontrolleret sænkning af lasten
- Længde af slanger og cylinder kan kundetilpasses
- Lakeret overflade

PHC-2000-D



Kapacitet: 2000 kg



Hydraflex A/S
Fanøvej 10 • DK-8800 Viborg
Tel.: +45 87 27 64 40 • Fax: +45 86 60 29 87

E-mail: hydraflex@hydraflex.dk • www.hydraflex.dk