

Standard Zylinder Programm – H2C

Eigenschaften:

Einsatzgebiet	Industrielle Aufgaben
Betriebsdruck	Max. 220 bar
Hubgeschwindigkeit	Max. 0,5m/s
Zylinderrohr	St52-3 - DIN 2393/ DIN 2391 Innen Toleranz: H8/H9, Ra max. 0,8
Kolbenstange	Qualität 20MnV6. Hartverchromung 20µm Außen Toleranz: f7 Andere Qualitäten auf Anfrage
Temperaturbereich	-30 ⁰ C bis +90 ⁰ C
Konservierung	Schwarze grundiert
Medium	Hydrauliköl auf Mineralölbasis
Garantie	Siehe Allgemeine Verkaufsbedingungen. Bei jeglicher Änderung des Zylinders entfällt der Garantieanspruch

Empfehlungen:

Anschlag	Der Zylinder darf auf keinen Fall als mechanischer Anschlag dienen.
Lagerung	Zylinder mit ausgezogener Stange unbedingt einfetten
Reinigung	Beim Reinigen mit Hochdruckreiniger die Kolbenstange schützen.
Schweißen	Keine Schweissarbeiten am Rohr vornehmen. Zylinder demontieren und Schweissarbeiten an der Stange oder am Boden vorzunehmen

Druck-/Zugkraft für Zylinder

Druckkraft [kN]

Bar:	50	75	100	125	150	175	200	220
Zylinder:								
25 / 12	2,4	3,6	4,9	6,1	7,3	8,5	9,8	10,8
30 / 18	3,5	5,3	7	8,8	10,6	12,3	14,1	15,5
40 / 20	6,2	9,4	12,5	15,7	18,8	22	25,1	27,6
40 / 25	6,2	9,4	12,5	15,7	18,8	22	25,1	27,6
50 / 25	9,8	14,7	19,6	24,5	29,4	34,3	39,2	43,2
50 / 30	9,8	14,7	19,6	24,5	29,4	34,3	39,2	43,2
60 / 30	14,1	21,2	28,2	35,3	42,4	49,5	56,5	62,2
60 / 40	14,1	21,2	28,2	35,3	42,4	49,5	56,5	62,2
70 / 40	19,2	28,8	38,5	48,1	57,7	67,3	77	84,7
80 / 40	25,1	37,7	50,2	62,8	75,4	88	100,5	110,6
80 / 50	25,1	37,7	50,2	62,8	75,4	88	100,5	110,6
100 / 50	39,2	58,9	78,5	98,2	117,8	137,5	157,1	172,8
125 / 80	61,3	92	122,7	153,4	184,1	214,8	245,5	270
140 / 70	77	115,5	154	192,5	231	269,5	308	338,8
140 / 80	77	115,5	154	192,5	231	269,5	308	338,8
160 / 80	100,5	150,8	201,1	251,4	301,7	352	402,2	442,5
180 / 80	127,2	190,9	254,5	318,2	381,8	445,5	509,1	560
180 / 90	127,2	190,9	254,5	318,2	381,8	445,5	509,1	560
200 / 100	157,1	235,7	314,2	392,8	471,4	550	628,5	691,4
200 / 125	157,1	235,7	314,2	392,8	471,4	550	628,5	691,4

Zugkraft [kN]

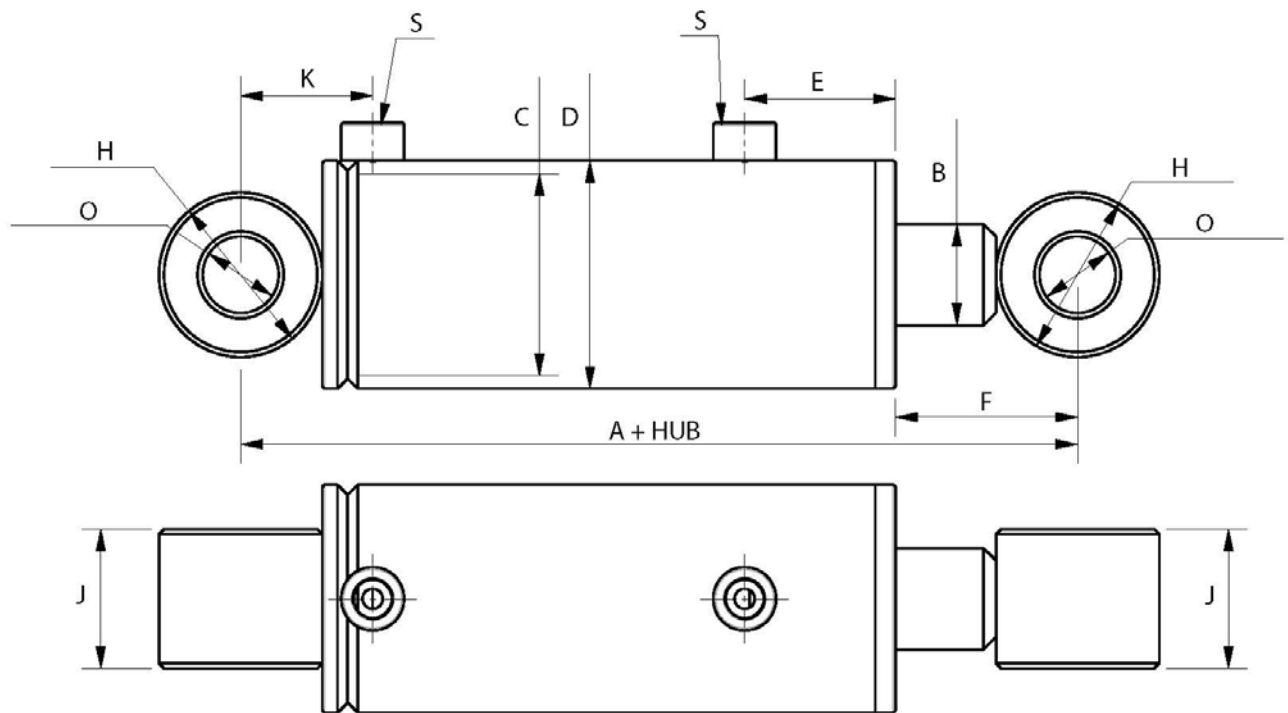
Bar:	50	75	100	125	150	175	200	220
Zylinder:								
25 / 12	1,8	2,8	3,7	4,7	5,6	6,6	7,5	8,3
30 / 18	2,2	3,3	4,5	5,6	6,7	7,9	9	9,9
40 / 20	4,7	7	9,4	11,7	14,1	16,5	18,8	20,7
40 / 25	3,8	5,7	7,6	9,5	11,4	13,4	15,3	16,8
50 / 25	7,3	11	14,7	18,4	22	25,7	29,4	32,4
50 / 30	6,2	9,4	12,5	15,7	18,8	22	25,1	27,6
60 / 30	10,6	15,9	21,2	26,5	31,8	37,1	42,4	46,6
60 / 40	7,8	11,7	15,7	19,6	23,5	27,5	31,4	34,5
70 / 40	12,9	19,4	25,9	32,4	38,8	45,3	51,8	57
80 / 40	18,8	28,2	37,7	47,1	56,5	66	75,4	82,9
80 / 50	15,3	22,9	30,6	38,3	45,9	53,6	61,2	67,4
100 / 50	29,4	44,1	58,9	73,6	88,3	103,1	117,8	129,6
125 / 80	36,2	54,3	72,4	90,6	108,7	126,8	144,9	159,4
140 / 70	57,7	86,6	115,5	144,3	173,2	202,1	231	254,1
140 / 80	51,8	77,7	103,7	129,6	155,5	181,5	207,4	228,1
160 / 80	75,4	113,1	150,8	188,5	226,2	264	301,7	331,8
180 / 80	102,1	153,2	204,2	255,3	306,4	357,5	408,5	449,4
180 / 90	95,4	143,1	190,9	238,6	286,3	334,1	381,8	420
200 / 100	117,8	176,7	235,7	294,6	353,5	412,5	471,4	518,5
200 / 125	95,7	143,6	191,5	239,3	287,2	335,1	383	421,3

Theoretische werte. 10kN \cong 1000kg

Hydrflex A/S

Fanøvej 10 · DK-8800 Viborg · Tel. +45 87 27 64 40 · Fax +45 86 60 29 87
E-mail: hydrflex@hydrflex.dk · www.hydrflex.dk

H2C-H (Durchmesser Ø25-80)



Zyl Ø	Ø25	Ø30	Ø40	Ø50	Ø60	Ø70	Ø80
A	136	150	162	215	198	250	270
B	Ø12	Ø18	Ø20 / Ø25	Ø25 / Ø30	Ø30 / Ø40	Ø40	Ø40 / Ø50
C	Ø25	Ø30	Ø40	Ø50	Ø60	Ø70	Ø80
D	Ø35	Ø40	Ø50	Ø60	Ø70	Ø80	Ø90
E	31	47	47	60	58	62	60
F	46	33	43	77	55	89,5	109,5
H	Ø34	Ø36	Ø40	Ø40	Ø50	Ø65	Ø65
J	12	20	30	30	40	30	30
K	34	35	37	36	44	52,5	52,5
O	Ø10	Ø17	Ø20,25	Ø25,25	Ø25,25	Ø30,25	Ø30,25
S	1/8"RG	1/4"RG	1/4"RG	3/8"RG	3/8"RG	3/8"RG	3/8"RG

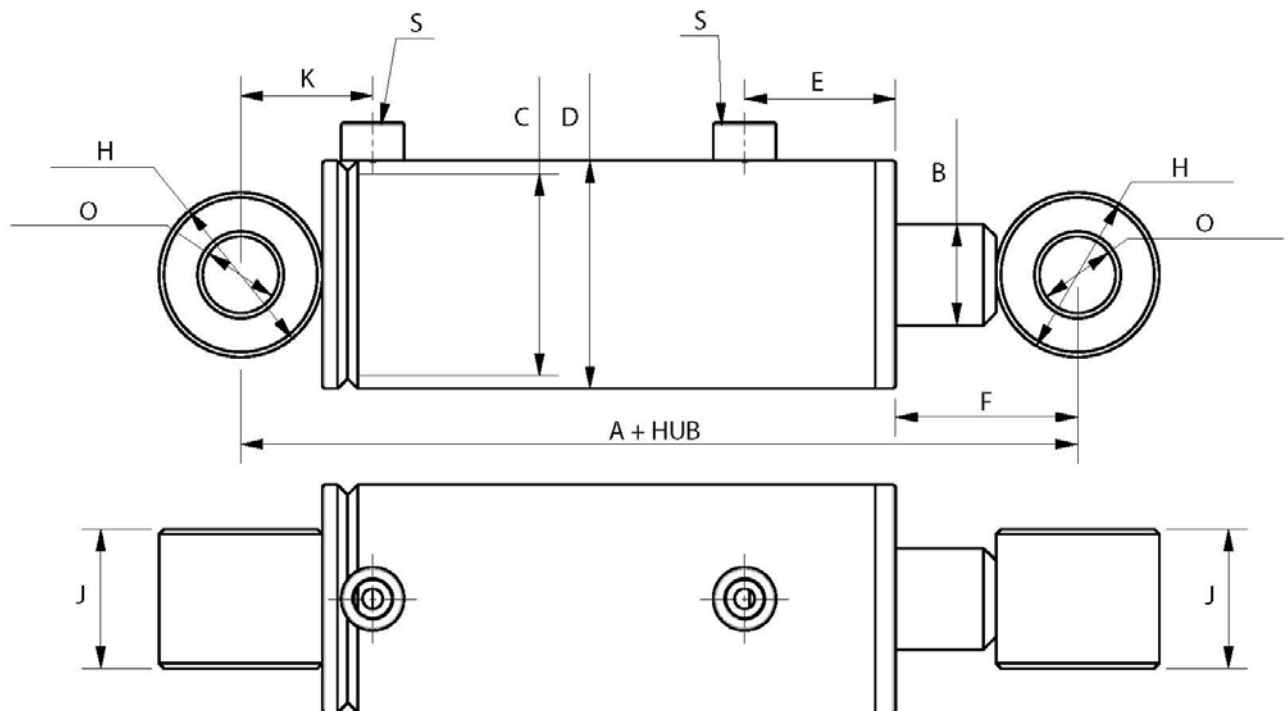
Bestellkode: H2C-Zylinderdurchmesser/Stangendurchmesser-Hublänge-H

Beispiel: Zylinderdurchmesser=Ø60, Stangendurchmesser=Ø40 &Hublänge=500 :
H2C-60/40-500-H

Hydrflex A/S

Fanøvej 10 · DK-8800 Viborg · Tel. +45 87 27 64 40 · Fax +45 86 60 29 87
E-mail: hydrflex@hydrflex.dk · www.hydrflex.dk

H2C-H (Durchmesser Ø100-200)



Zyl Ø	Ø100	Ø125	Ø140	Ø160	Ø180	Ø200
A	360	310	360			
B	Ø50	Ø80	Ø70 / Ø80			
C	Ø100	Ø125	Ø140			
D	Ø115	Ø140	Ø160			
E	80	86,5	102			
F	145	86,5	85			
H	Ø100	Ø100	Ø120			
J	40	70	50			
K	88	80	102			
O	Ø45	Ø60	Ø70,2			
S	¾"RG	¾"RG	¾"RG			

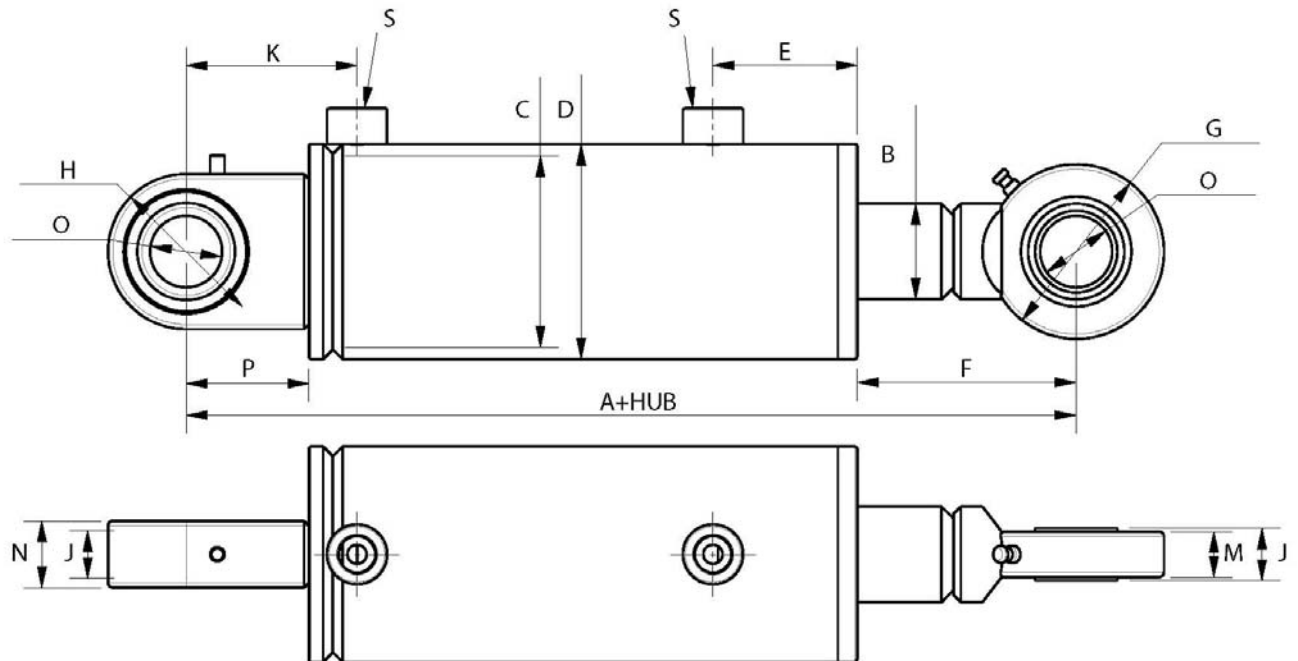
Bestellkode: H2C-Zylinderdurchmesser/Stangendurchmesser-Hublänge-H

Beispiel: Zylinderdurchmesser=Ø100, Stangendurchmesser=Ø50 &Hublänge=500 :
H2C-100/50-500-H

Hydrflex A/S

Fanøvej 10 · DK-8800 Viborg · Tel. +45 87 27 64 40 · Fax +45 86 60 29 87
 E-mail: hydrflex@hydrflex.dk · www.hydrflex.dk

H2C-L (Durchmesser Ø25-80)



Zyl. Ø	Ø25	Ø30	Ø40	Ø50	Ø60	Ø70	Ø80
A	136	188	203	245	253	250	270
B	Ø12	Ø18	Ø20 / Ø25	Ø25 / Ø30	Ø30 / Ø40	Ø40	Ø40 / Ø50
C	Ø25	Ø30	Ø40	Ø50	Ø60	Ø70	Ø80
D	Ø35	Ø40	Ø50	Ø60	Ø70	Ø80	Ø90
E	31	47	47	60	58	62	60
F	46	67	66	97	105	82	102
G	Ø34	Ø44	Ø50	Ø60	Ø60	Ø80	Ø80
H	Ø34	Ø44	Ø50	Ø60	Ø60	Ø80	Ø80
J	9	14	16	20	20	22	22
K	34	39	55	46	49	60	60
M	12	18	20	30	30	28	28
N	12	18	19	30	30	28	28
O	Ø10	Ø17	Ø20	Ø25	Ø25	Ø30	Ø30
P	17	22	38	30	30	40	40
S	1/8"RG	1/4"RG	1/4"RG	3/8"RG	3/8"RG	3/8"RG	3/8"RG

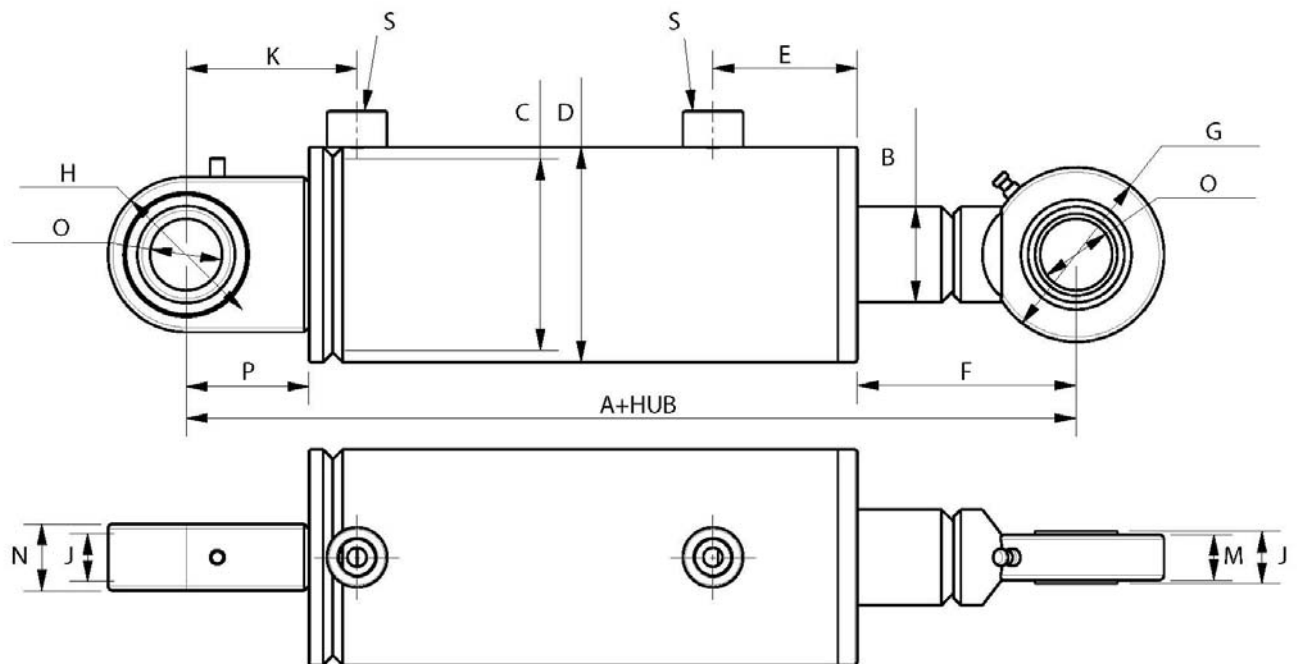
Bestellkode: H2C-Zylinderdurchmesser/Stangendurchmesser-Hublänge-L

Beispiel: Zylinderdurchmesser=Ø60, Stangendurchmesser=Ø40 & Hublänge=500 :
H2C-60/40-500-L

Hydrflex A/S

Fanøvej 10 · DK-8800 Viborg · Tel. +45 87 27 64 40 · Fax +45 86 60 29 87
E-mail: hydrflex@hydrflex.dk · www.hydrflex.dk

H2C-L (Durchmesser Ø100-200)



Zyl. Ø	Ø100	Ø125	Ø140	Ø160	Ø180	Ø200
A	360	340	400			
B	Ø50	Ø80	Ø70 / Ø80			
C	Ø100	Ø125	Ø140			
D	Ø115	Ø140	Ø160			
E	80	86,5	102			
F	118	101,5	105			
G	Ø110	Ø130	Ø160			
H	Ø110	Ø130	Ø160			
J	32	44	49			
K	115	95	122			
M	40	70	70			
N	40	70	70			
O	Ø45	Ø60	Ø70			
P	77	65	80			
S	¾"RG	¾"RG	¾"RG			

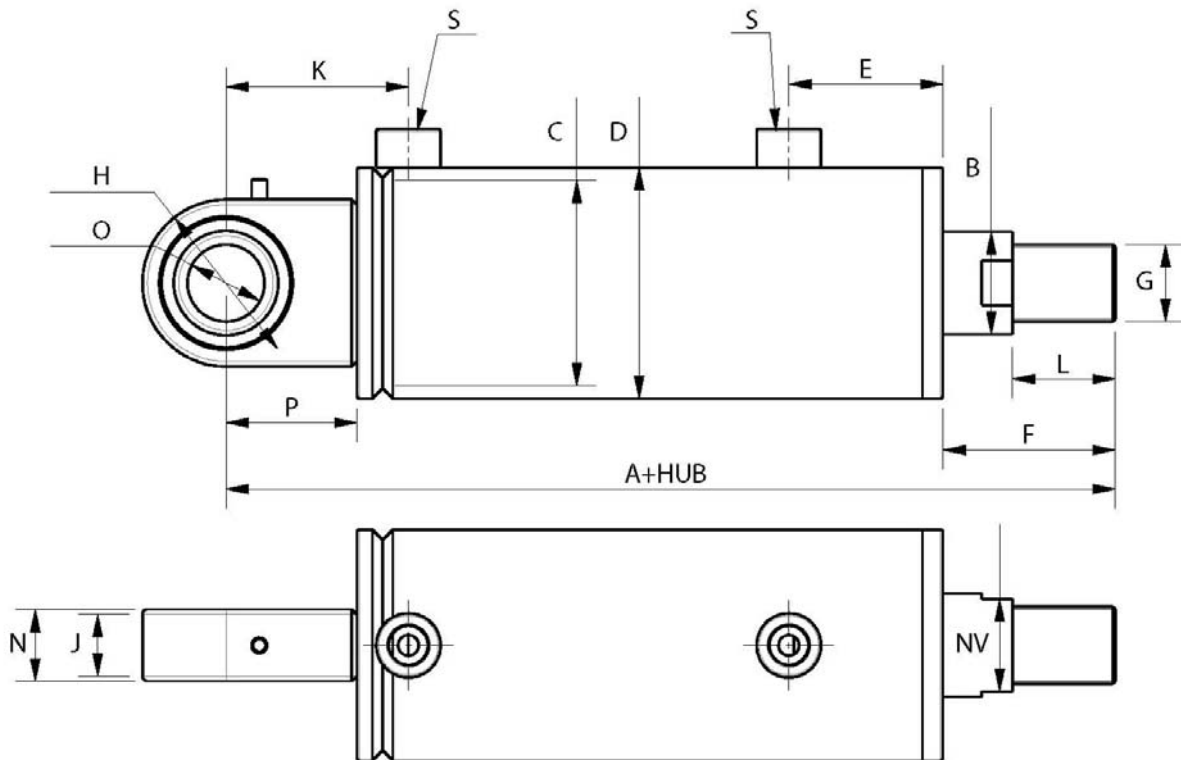
Bestellkode: H2C-Zylinderdurchmesser/Stangendurchmesser-Hublänge-L

Beispiel: Zylinderdurchmesser=Ø100, Stangendurchmesser=Ø50 & Hublänge=500 :
H2C-100/50-500-L

Hydrflex A/S

Fanøvej 10 · DK-8800 Viborg · Tel. +45 87 27 64 40 · Fax +45 86 60 29 87
E-mail: hydrflex@hydrflex.dk · www.hydrflex.dk

H2C-LG (Durchmesser Ø25-80)

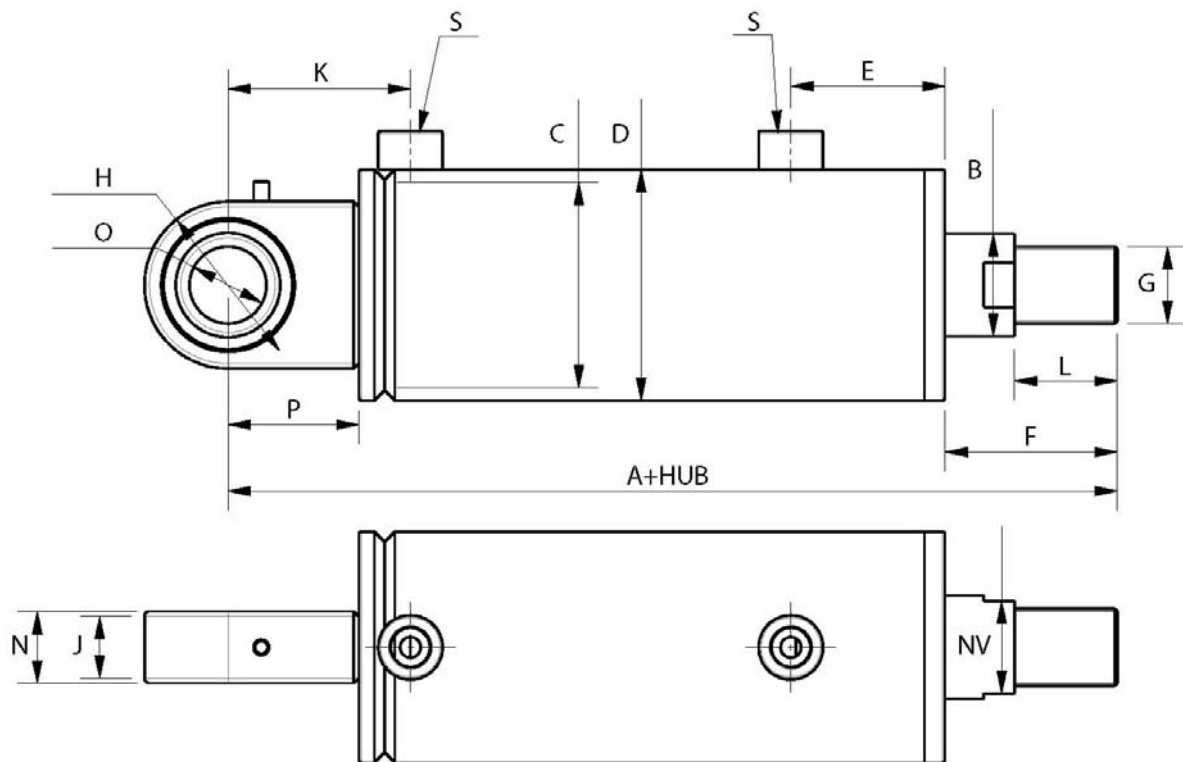


Zyl Ø	Ø25	Ø30	Ø40	Ø50	Ø60	Ø70	Ø80
A	130	186	210	215	218	240	235
B	Ø12	Ø18	Ø20 / Ø25	Ø25 / Ø30	Ø30 / Ø40	Ø40	Ø40 / Ø50
C	Ø25	Ø30	Ø40	Ø50	Ø60	Ø70	Ø80
D	Ø35	Ø40	Ø50	Ø60	Ø70	Ø80	Ø90
E	31	47	47	60	58	62	60
F	40	65	73	67	70	72	67
G	M10x1,5	M14x2	M20x1,5	M24x2	M24x2/M30x2	M30x2	M30x2/M36x3
H	Ø34	Ø44	Ø50	Ø60	Ø60	Ø80	Ø80
J	9	14	16	20	20	22	22
K	34	39	55	46	49	60	60
L	25	37	50	45	45	50	40
N	12	18	19	30	30	28	28
NV	10	17	17 / 22	22 / 27	27 / 36	36	36 / 41
O	Ø10	Ø17	Ø20	Ø25	Ø25	Ø30	Ø30
P	17	22	38	30	30	40	40
S	1/8"RG	1/4"RG	1/4"RG	3/8"RG	3/8"RG	3/8"RG	3/8"RG

Bestellkode: H2C-Zylinderdurchmesser/Stangendurchmesser-Hublänge-LG

Beispiel: Zylinderdurchmesser=Ø60, Stangendurchmesser=Ø40 & Hublänge=500 :
H2C-60/40-500-LG

H2C-LG (Durchmesser Ø100-200)

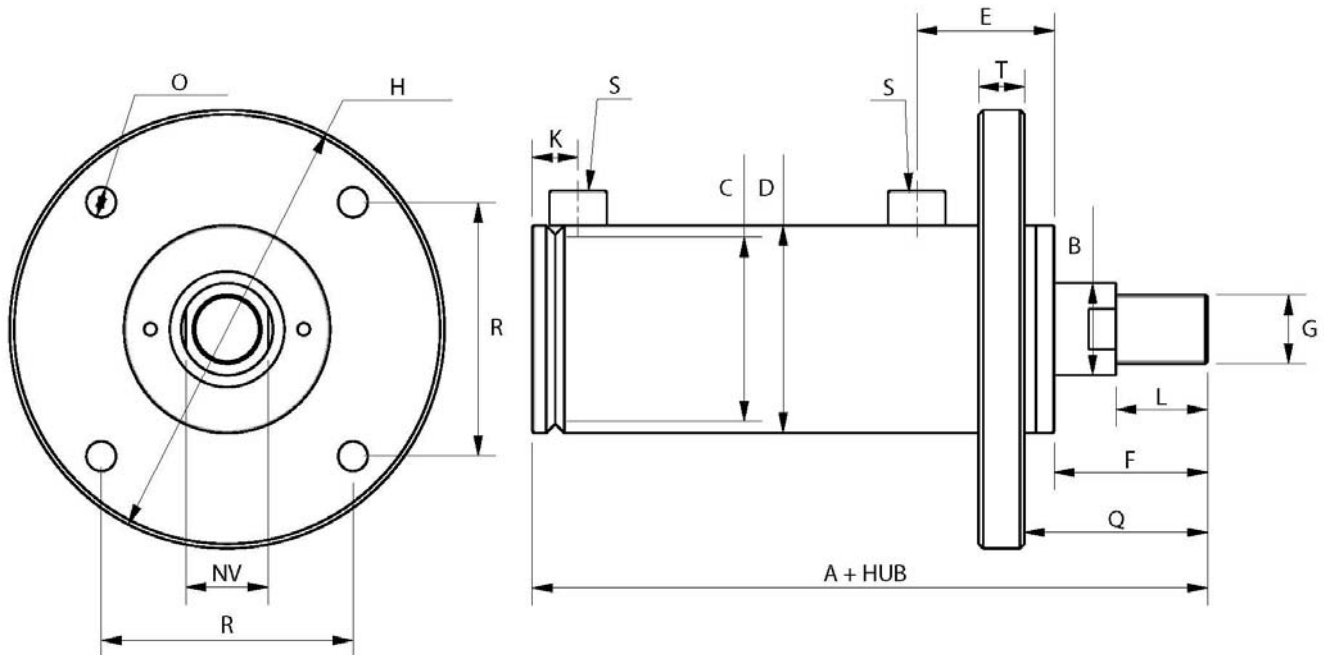


Zyl Ø	Ø100	Ø125	Ø140	Ø160	Ø180	Ø200
A	317	322,5	420			
B	Ø50	Ø80	Ø70 / Ø80			
C	Ø100	Ø125	Ø140			
D	Ø115	Ø140	Ø160			
E	80	86,5	102			
F	75	84	125			
G	M42x3	M52x3	M56x2			
H	Ø110	Ø130	Ø160			
J	32	44	49			
K	115	95	122			
L	50	65	75			
N	40	70	70			
NV	46	60	70			
O	Ø45	Ø60	Ø70			
P	77	65	80			
S	¾"RG	¾"RG	¾"RG			

Bestellkode: H2C-Zylinderdurchmesser/Stangendurchmesser-Hublänge-LG

Beispiel: Zylinderdurchmesser=Ø100, Stangendurchmesser=Ø50 & Hublänge=500 :
H2C-100/50-500-LG

H2C-FG (Durchmesser Ø25-80)



Zyl Ø	Ø25	Ø30	Ø40	Ø50	Ø60	Ø70	Ø80
A	113	164	172	185	188	200	195
B	Ø12	Ø18	Ø20 / Ø25	Ø25 / Ø30	Ø30 / Ø40	Ø40	Ø40 / Ø50
C	Ø25	Ø30	Ø40	Ø50	Ø60	Ø70	Ø80
D	Ø35	Ø40	Ø50	Ø60	Ø70	Ø80	Ø90
E	31	47	47	60	58	62	60
F	40	65	73	67	70	72	67
G	M10x1,5	M14x2	M20x1,5	M24x2	M24x2/M30x2	M30x2	M30x2/M36x3
H	Ø70	Ø115	Ø115	Ø125	Ø160	Ø190	Ø190
K	17	17	17	16	19	20	20
L	25	37	50	45	45	50	40
NV	10	17	17 / 22	22 / 27	27 / 36	36	36 / 41
O	Ø6	Ø11	Ø11	Ø11	Ø11	Ø13	Ø13
Q	45	79,5	88	80	83	85	80
R	40	65	65	75	95	110	110
S	1/8"RG	1/4"RG	1/4"RG	3/8"RG	3/8"RG	3/8"RG	3/8"RG
T	10	10	10	15	15	20	20

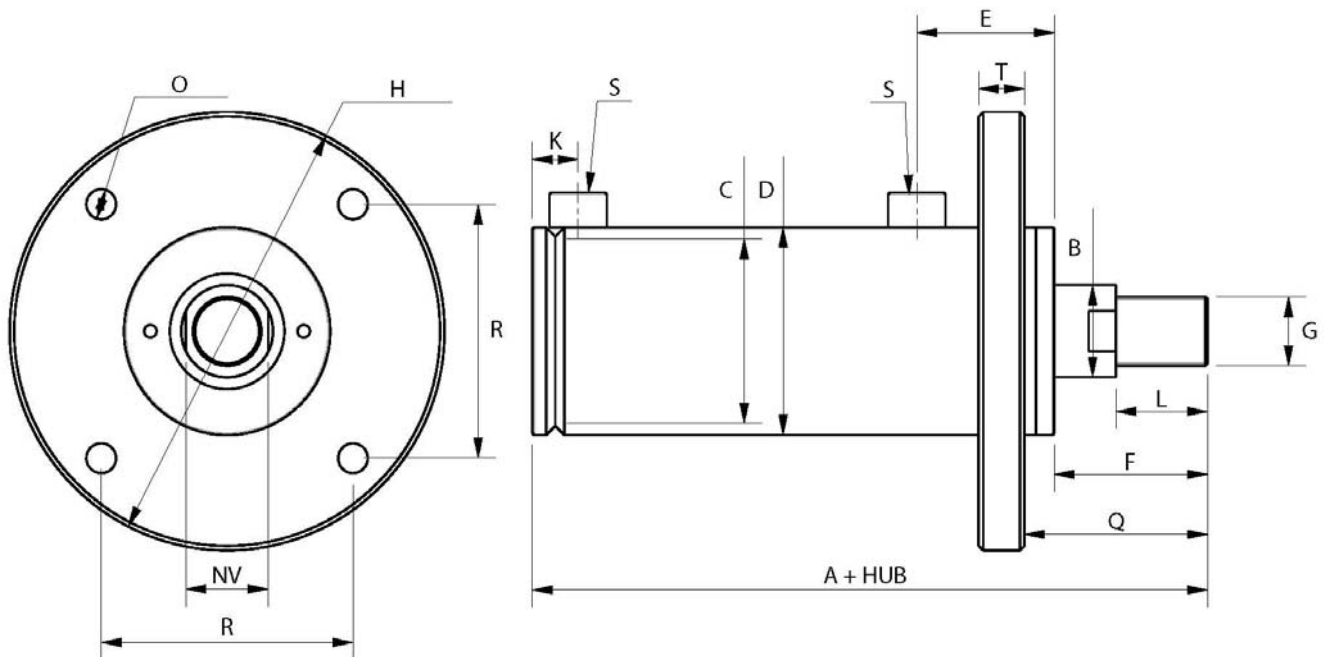
Bestellkode: H2C-Zylinderdurchmesser/stangedurchmesser-Hublänge-FG

Beispiel: Zylinderdurchmesser=Ø60, Stangendurchmesser=Ø40 & Hublänge=500 :
H2C-60/40-500-FG

Hydrflex A/S

Fanøvej 10 · DK-8800 Viborg · Tel. +45 87 27 64 40 · Fax +45 86 60 29 87
 E-mail: hydrflex@hydrflex.dk · www.hydrflex.dk

H2C-FG (Durchmesser Ø100-200)



Zyl Ø	Ø100	Ø125	Ø140	Ø160	Ø180	Ø200
A	240	257,5	340			
B	Ø50	Ø80	Ø70 / Ø80			
C	Ø100	Ø125	Ø140			
D	Ø115	Ø140	Ø160			
E	80	86,5	102			
F	75	84	125			
G	M42x3	M52x3	M56x2			
H	Ø250	Ø280	Ø300			
K	38	30	42			
L	50	65	75			
NV	46	60	70			
O	Ø17	Ø22	Ø26			
Q	90	98	150			
R	140	160	180			
S	¾"RG	¾"RG	¾"RG			
T	25	30	30			

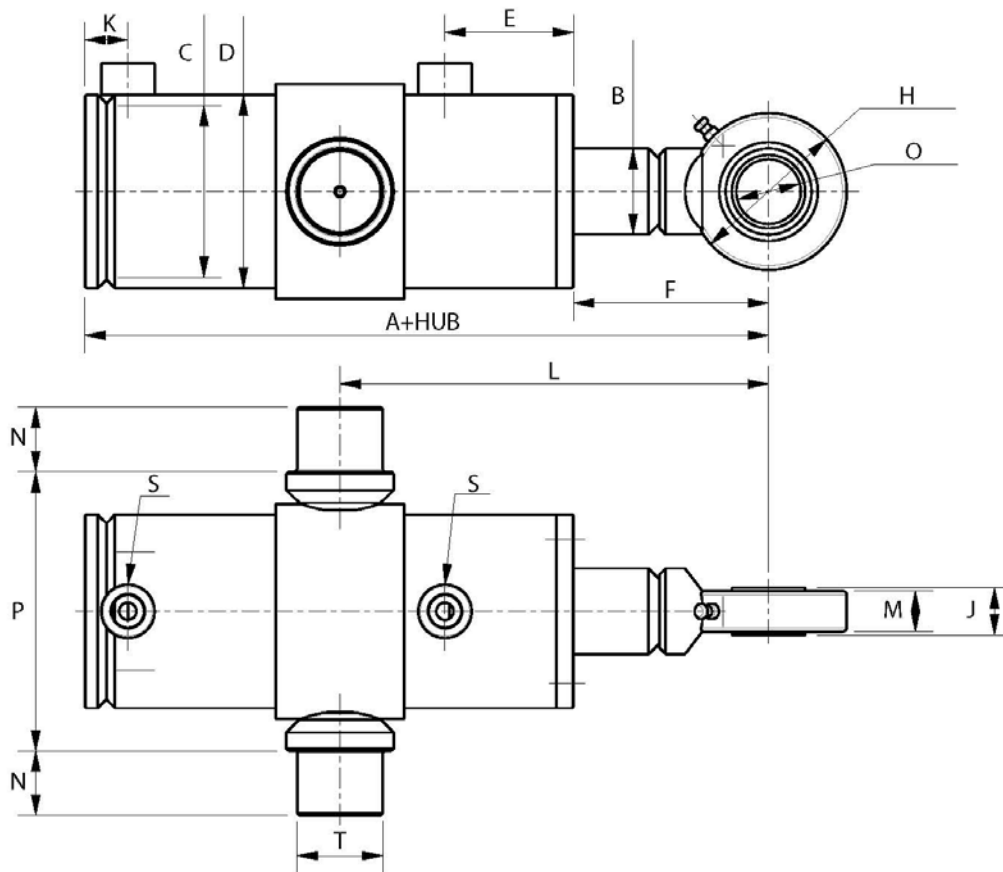
Bestellkode: H2C-Zylinderdurchmesser/stangedurchmesser-Hublänge-FG

Beispiel: Zylinderdurchmesser=Ø100, Stangendurchmesser=Ø50 & Hublänge=500 :
H2C-100/50-500-FG

Hydrflex A/S

Fanøvej 10 · DK-8800 Viborg · Tel. +45 87 27 64 40 · Fax +45 86 60 29 87
 E-mail: hydrflex@hydrflex.dk · www.hydrflex.dk

H2C-TL (Durchmesser Ø25-80)



Zyl Ø	Ø25	Ø30	Ø40	Ø50	Ø60	Ø70	Ø80
A	119	166	165	215	223	210	230
B	Ø12	Ø18	Ø20 / Ø25	Ø25 / Ø30	Ø30 / Ø40	Ø40	Ø40 / Ø50
C	Ø25	Ø30	Ø40	Ø50	Ø60	Ø70	Ø80
D	Ø35	Ø40	Ø50	Ø60	Ø70	Ø80	Ø90
E	31	47	47	60	58	62	60
F	46	67	66	97	105	82	102
H	Ø34	Ø44	Ø50	Ø60	Ø60	Ø80	Ø80
J	9	14	16	20	20	22	22
K	17	17	17	16	19	20	20
L	113	152	155	197	210	201	211
M	12	18	20	30	30	28	28
N	15	15	20	20	25	30	30
O	Ø10	Ø17	Ø20	Ø25	Ø25	Ø30	Ø30
P	55	60	70	84	99	120	130
S	1/8"RG	1/4"RG	1/4"RG	3/8"RG	3/8"RG	3/8"RG	3/8"RG
T	Ø20	Ø20	Ø25	Ø30	Ø35	Ø40	Ø40

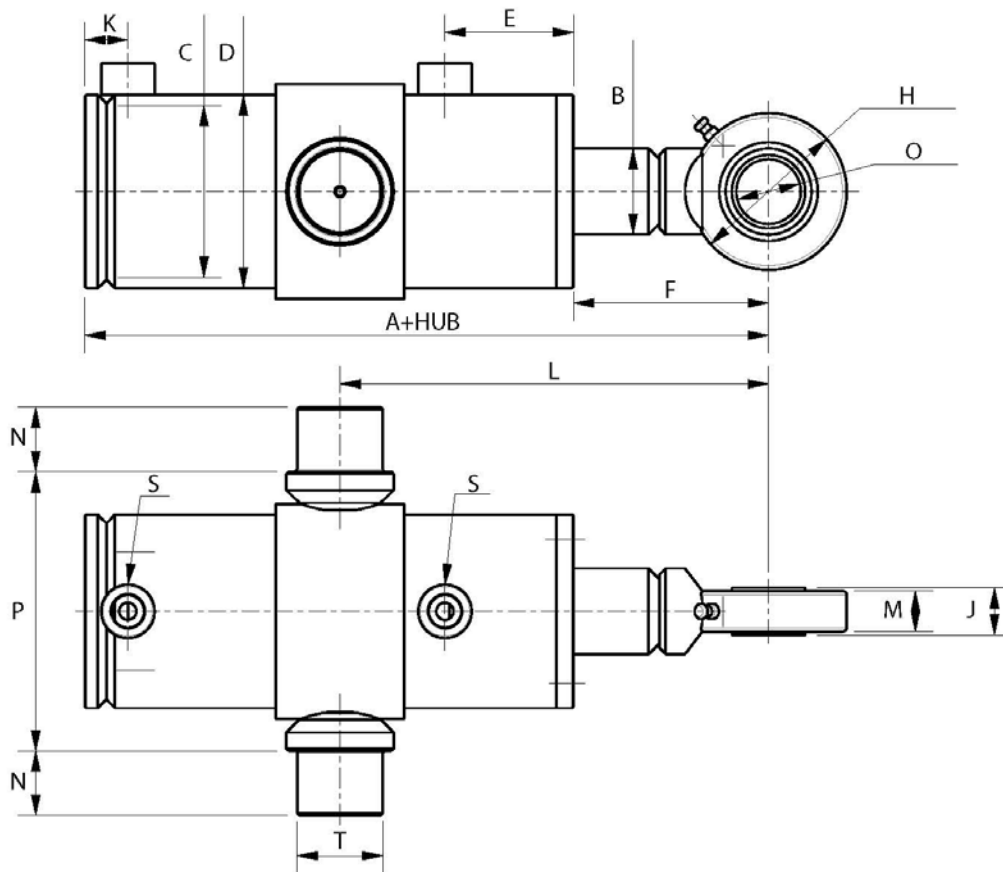
Bestellkode: H2C-Zylinderdurchmesser/Stangendurchmesser-Hublänge-TL

Beispiel: Zylinderdurchmesser=Ø60, Stangendurchmesser=Ø40 & Hublänge=500 :
H2C-60/40-500-TL

Hydrflex A/S

Fanøvej 10 · DK-8800 Viborg · Tel. +45 87 27 64 40 · Fax +45 86 60 29 87
 E-mail: hydrflex@hydrflex.dk · www.hydrflex.dk

H2C-TL (Durchmesser Ø100-200)



Zyl Ø	Ø100	Ø125	Ø140	Ø160	Ø180	Ø200
A	283	275	320			
B	Ø50	Ø80	Ø70 / Ø80			
C	Ø100	Ø125	Ø140			
D	Ø115	Ø140	Ø160			
E	80	86,5	102			
F	118	101,5	105			
H	Ø110	Ø130	Ø160			
J	32	44	49			
K	38	30	42			
L	308	290	300			
M	40	70	70			
N	50	70	70			
O	Ø45	Ø60	Ø70			
P	160	192	211			
S	¾"RG	¾"RG	¾"RG			
T	Ø50	Ø70	Ø70			

Bestellkode: H2C-Zylinderdurchmesser/Stangendurchmesser-Hublänge-TL

Beispiel: Zylinderdurchmesser=Ø100, Stangendurchmesser=Ø50 & Hublänge=500 :
H2C-100/50-500-TL

Hydrflex A/S

Fanøvej 10 · DK-8800 Viborg · Tel. +45 87 27 64 40 · Fax +45 86 60 29 87
E-mail: hydrflex@hydrflex.dk · www.hydrflex.dk