

Standard cylinder program – H2C

Specifikationer:

| | |
|----------------------------|--|
| Anvendelse | Lettere industriopgaver. |
| Arbejdstryk | Max. 220bar. Højere tryk mulig ved forespørgsel. |
| Hastighed | Max. 0,5m/s. |
| Cylinderrør | Diameter < Ø100: E355+C H9 (EN 10305-2). Diameter ≥ Ø100: E355+SR H8 (EN 10305-1). |
| Stempelstang | Hårdtforkromet kvalitet 20MnV6 eller Rustfast 1.4418. Tykkelse af kromlag ca. 20µm. Udvendig tolerance f7. Andre kvaliteter mulige ved forespørgsel. |
| Arbejdstemperatur | -30 ⁰ C til +90 ⁰ C. |
| Trykmedie | Hydraulikolie på mineraloliebasis. |
| Overfladebehandling | Sort lakeret |
| Garanti | Se Hydrflex's standard leveringsbetingelser. Ved enhver modifikation af den leverede cylinder bortfalder garantien. |

Anbefalinger:

| | |
|-------------------|---|
| Endestop | Cylinderens endeslag må ikke benyttes som mekanisk endestop for den bevægede masse. |
| Opbevaring | Stempelstangen skubbes helt ind og hydrauliktilslutningerne proppes af. Anvend ikke luftpistol til at bevæge stemplet med. Ved længere tids opbevaring med stempelstangen ude, gives stempelstangen lidt fedt. Cylinderen bør opbevares lodret for at undgå at pakningerne sætter sig. |
| Rengøring | Ved højtryksrengøring skal stempelstang, afstryger og lejer beskyttes. |
| Svejsning | Såfremt det vælges at modificere cylinderen, så svejs ikke på cylinderrøret. Før svejsning på bund eller stempelstang afmonteres cylinderen, og stempelstangen trækkes ud. Beskyt resten af cylinderen og pakningerne mod påvirkninger. |

Bestillingskode:

| | | | | | | | | | | |
|------------|---|-------------------|---|-----------------------|---|-------------------|---|----------------------|---|----------------------|
| H2C | - | Cylinder Ø | / | Stempelstang Ø | x | Slaglængde | - | <input type="text"/> | - | <input type="text"/> |
|------------|---|-------------------|---|-----------------------|---|-------------------|---|----------------------|---|----------------------|

| | |
|--|--|
| Indvendig diameter af cylinderrør | |
|--|--|

| | |
|------------------------------|--|
| Stempelstangsdiameter | |
|------------------------------|--|

| | |
|--|--|
| Ophæng på cylinderrør: H – Fast hul L - Ledleje T – Vippeled F – Front flange | |
|--|--|

| | |
|---|--|
| Ophæng på stempelstang: H – Fast hul L - Ledleje G - Gevind | |
|---|--|

| | |
|--|--|
| Materiale - cylinderrør: H – E355+C, H9 (Cylinderrør <Ø100 indv.) R – E355+SR, H8 (Cylinderrør ≥Ø100 indv.) | |
|--|--|

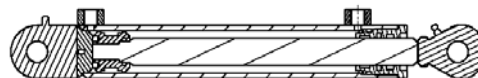
| | |
|---|--|
| Materiale - stempelstang: C – 20MnV6, f7 S – Rustfast 1.4418 | |
|---|--|

Cylinder Ø, Stempel Ø og slaglængde anføres i mm.

Eksempel:

Cylinder Ø60/30-200 med ledlejer og rustfast stempelstang:

H2C-60/30x200-LL-HS



Tryk-/trækkraft for cylindre

Trykkraft [kN]

| Bar: | 50 | 75 | 100 | 125 | 150 | 175 | 200 | 220 |
|------------------|-------|-------|-------|-------|-------|-------|-------|-------|
| Cylinder: | | | | | | | | |
| 25 / 12 | 2,4 | 3,6 | 4,9 | 6,1 | 7,3 | 8,5 | 9,8 | 10,8 |
| 30 / 18 | 3,5 | 5,3 | 7 | 8,8 | 10,6 | 12,3 | 14,1 | 15,5 |
| 40 / 20 | 6,2 | 9,4 | 12,5 | 15,7 | 18,8 | 22 | 25,1 | 27,6 |
| 40 / 25 | 6,2 | 9,4 | 12,5 | 15,7 | 18,8 | 22 | 25,1 | 27,6 |
| 50 / 25 | 9,8 | 14,7 | 19,6 | 24,5 | 29,4 | 34,3 | 39,2 | 43,2 |
| 50 / 30 | 9,8 | 14,7 | 19,6 | 24,5 | 29,4 | 34,3 | 39,2 | 43,2 |
| 60 / 30 | 14,1 | 21,2 | 28,2 | 35,3 | 42,4 | 49,5 | 56,5 | 62,2 |
| 60 / 40 | 14,1 | 21,2 | 28,2 | 35,3 | 42,4 | 49,5 | 56,5 | 62,2 |
| 70 / 40 | 19,2 | 28,8 | 38,5 | 48,1 | 57,7 | 67,3 | 77 | 84,7 |
| 80 / 40 | 25,1 | 37,7 | 50,2 | 62,8 | 75,4 | 88 | 100,5 | 110,6 |
| 80 / 50 | 25,1 | 37,7 | 50,2 | 62,8 | 75,4 | 88 | 100,5 | 110,6 |
| 100 / 50 | 39,2 | 58,9 | 78,5 | 98,2 | 117,8 | 137,5 | 157,1 | 172,8 |
| 125 / 80 | 61,3 | 92 | 122,7 | 153,4 | 184,1 | 214,8 | 245,5 | 270 |
| 140 / 70 | 77 | 115,5 | 154 | 192,5 | 231 | 269,5 | 308 | 338,8 |
| 140 / 80 | 77 | 115,5 | 154 | 192,5 | 231 | 269,5 | 308 | 338,8 |
| 160 / 80 | 100,5 | 150,8 | 201,1 | 251,4 | 301,7 | 352 | 402,2 | 442,5 |
| 180 / 80 | 127,2 | 190,9 | 254,5 | 318,2 | 381,8 | 445,5 | 509,1 | 560 |
| 180 / 90 | 127,2 | 190,9 | 254,5 | 318,2 | 381,8 | 445,5 | 509,1 | 560 |
| 200 / 100 | 157,1 | 235,7 | 314,2 | 392,8 | 471,4 | 550 | 628,5 | 691,4 |
| 200 / 125 | 157,1 | 235,7 | 314,2 | 392,8 | 471,4 | 550 | 628,5 | 691,4 |

Trækkraft [kN]

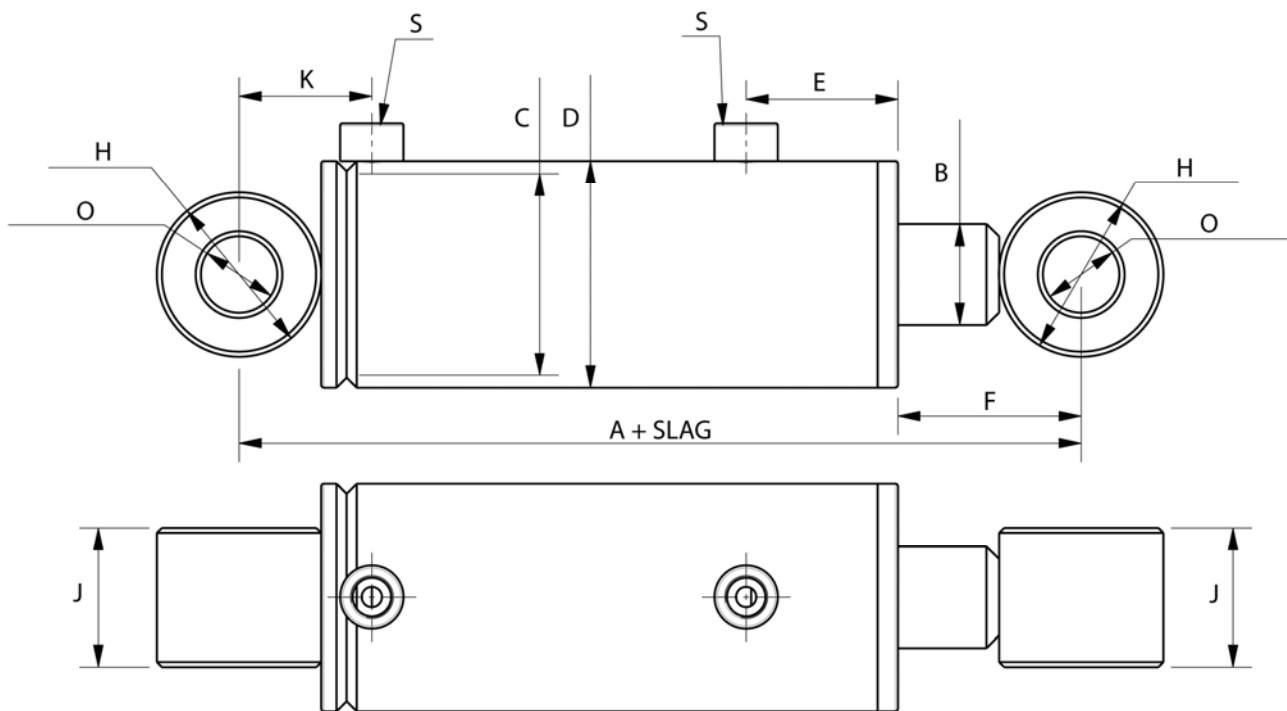
| Bar: | 50 | 75 | 100 | 125 | 150 | 175 | 200 | 220 |
|------------------|-------|-------|-------|-------|-------|-------|-------|-------|
| Cylinder: | | | | | | | | |
| 25 / 12 | 1,8 | 2,8 | 3,7 | 4,7 | 5,6 | 6,6 | 7,5 | 8,3 |
| 30 / 18 | 2,2 | 3,3 | 4,5 | 5,6 | 6,7 | 7,9 | 9 | 9,9 |
| 40 / 20 | 4,7 | 7 | 9,4 | 11,7 | 14,1 | 16,5 | 18,8 | 20,7 |
| 40 / 25 | 3,8 | 5,7 | 7,6 | 9,5 | 11,4 | 13,4 | 15,3 | 16,8 |
| 50 / 25 | 7,3 | 11 | 14,7 | 18,4 | 22 | 25,7 | 29,4 | 32,4 |
| 50 / 30 | 6,2 | 9,4 | 12,5 | 15,7 | 18,8 | 22 | 25,1 | 27,6 |
| 60 / 30 | 10,6 | 15,9 | 21,2 | 26,5 | 31,8 | 37,1 | 42,4 | 46,6 |
| 60 / 40 | 7,8 | 11,7 | 15,7 | 19,6 | 23,5 | 27,5 | 31,4 | 34,5 |
| 70 / 40 | 12,9 | 19,4 | 25,9 | 32,4 | 38,8 | 45,3 | 51,8 | 57 |
| 80 / 40 | 18,8 | 28,2 | 37,7 | 47,1 | 56,5 | 66 | 75,4 | 82,9 |
| 80 / 50 | 15,3 | 22,9 | 30,6 | 38,3 | 45,9 | 53,6 | 61,2 | 67,4 |
| 100 / 50 | 29,4 | 44,1 | 58,9 | 73,6 | 88,3 | 103,1 | 117,8 | 129,6 |
| 125 / 80 | 36,2 | 54,3 | 72,4 | 90,6 | 108,7 | 126,8 | 144,9 | 159,4 |
| 140 / 70 | 57,7 | 86,6 | 115,5 | 144,3 | 173,2 | 202,1 | 231 | 254,1 |
| 140 / 80 | 51,8 | 77,7 | 103,7 | 129,6 | 155,5 | 181,5 | 207,4 | 228,1 |
| 160 / 80 | 75,4 | 113,1 | 150,8 | 188,5 | 226,2 | 264 | 301,7 | 331,8 |
| 180 / 80 | 102,1 | 153,2 | 204,2 | 255,3 | 306,4 | 357,5 | 408,5 | 449,4 |
| 180 / 90 | 95,4 | 143,1 | 190,9 | 238,6 | 286,3 | 334,1 | 381,8 | 420 |
| 200 / 100 | 117,8 | 176,7 | 235,7 | 294,6 | 353,5 | 412,5 | 471,4 | 518,5 |
| 200 / 125 | 95,7 | 143,6 | 191,5 | 239,3 | 287,2 | 335,1 | 383 | 421,3 |

Alle værdier er teoretiske. 10kN \cong 1000kg

Hydrflex A/S

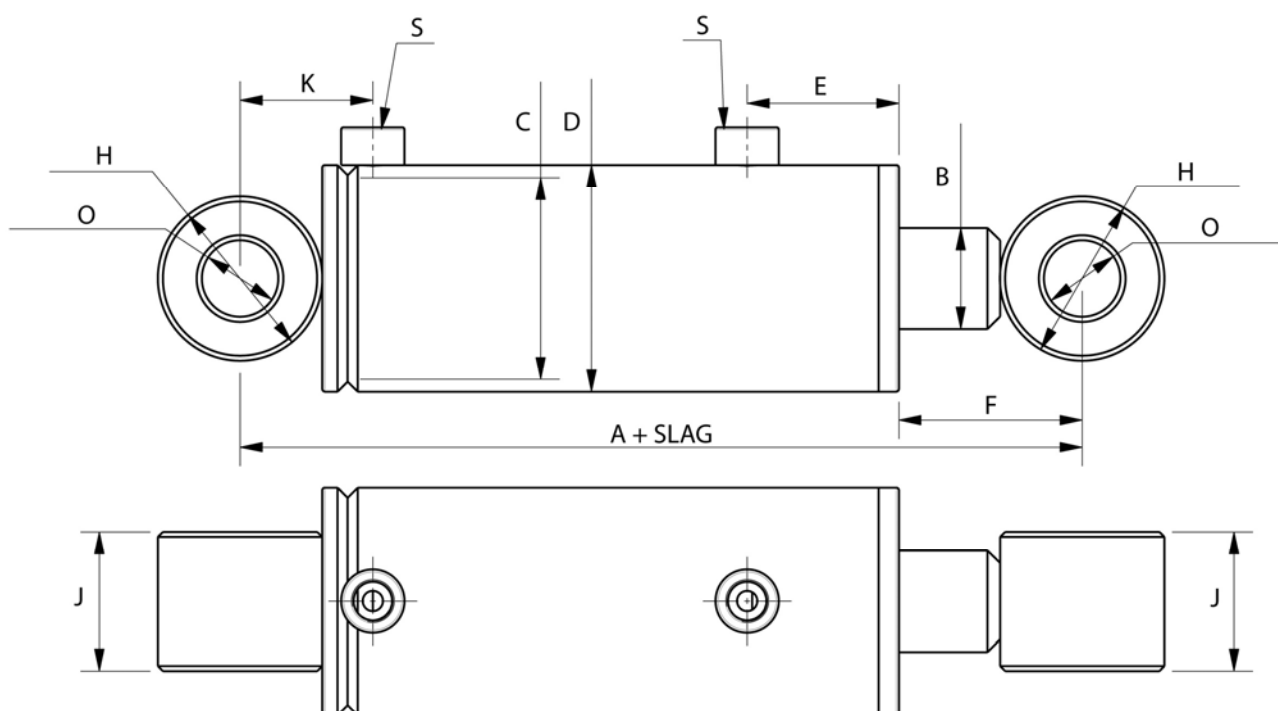
Fanøvej 10 · DK-8800 Viborg · Tel. +45 87 27 64 40 · Fax +45 86 60 29 87
E-mail: hydrflex@hydrflex.dk · www.hydrflex.dk

H2C-H (Diameter Ø25-80)



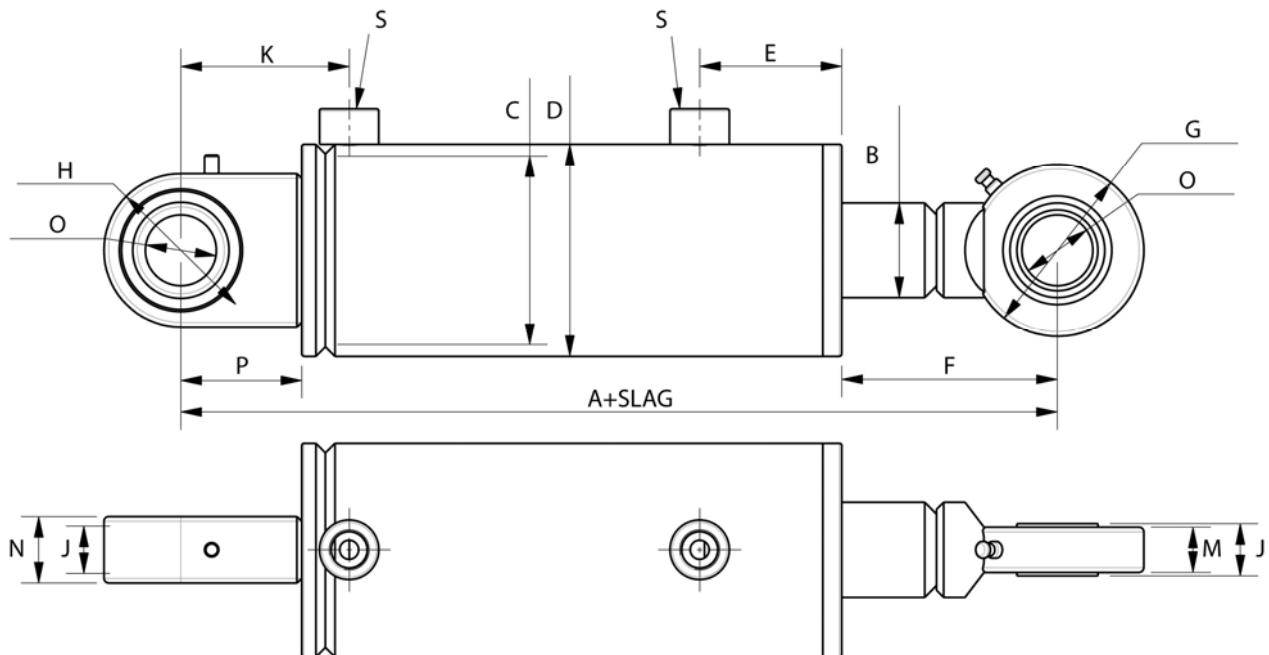
| Cyl Ø | Ø25 | Ø30 | Ø40 | Ø50 | Ø60 | Ø70 | Ø80 |
|-------|--------|------|-----------|-----------|-----------|--------|-----------|
| A | 136 | 150 | 162 | 215 | 198 | 250 | 270 |
| B | Ø12 | Ø18 | Ø20 / Ø25 | Ø25 / Ø30 | Ø30 / Ø40 | Ø40 | Ø40 / Ø50 |
| C | Ø25 | Ø30 | Ø40 | Ø50 | Ø60 | Ø70 | Ø80 |
| D | Ø35 | Ø40 | Ø50 | Ø60 | Ø70 | Ø80 | Ø90 |
| E | 31 | 47 | 47 | 60 | 58 | 62 | 60 |
| F | 46 | 33 | 43 | 77 | 55 | 89,5 | 109,5 |
| H | Ø34 | Ø36 | Ø40 | Ø40 | Ø50 | Ø65 | Ø65 |
| J | 12 | 20 | 30 | 30 | 40 | 30 | 30 |
| K | 34 | 35 | 37 | 36 | 44 | 52,5 | 52,5 |
| O | Ø10 | Ø17 | Ø20,25 | Ø25,25 | Ø25,25 | Ø30,25 | Ø30,25 |
| S | 1/8"RG | ¼"RG | ¼"RG | 3/8"RG | 3/8"RG | 3/8"RG | 3/8"RG |

H2C-H (Diameter Ø100-200)



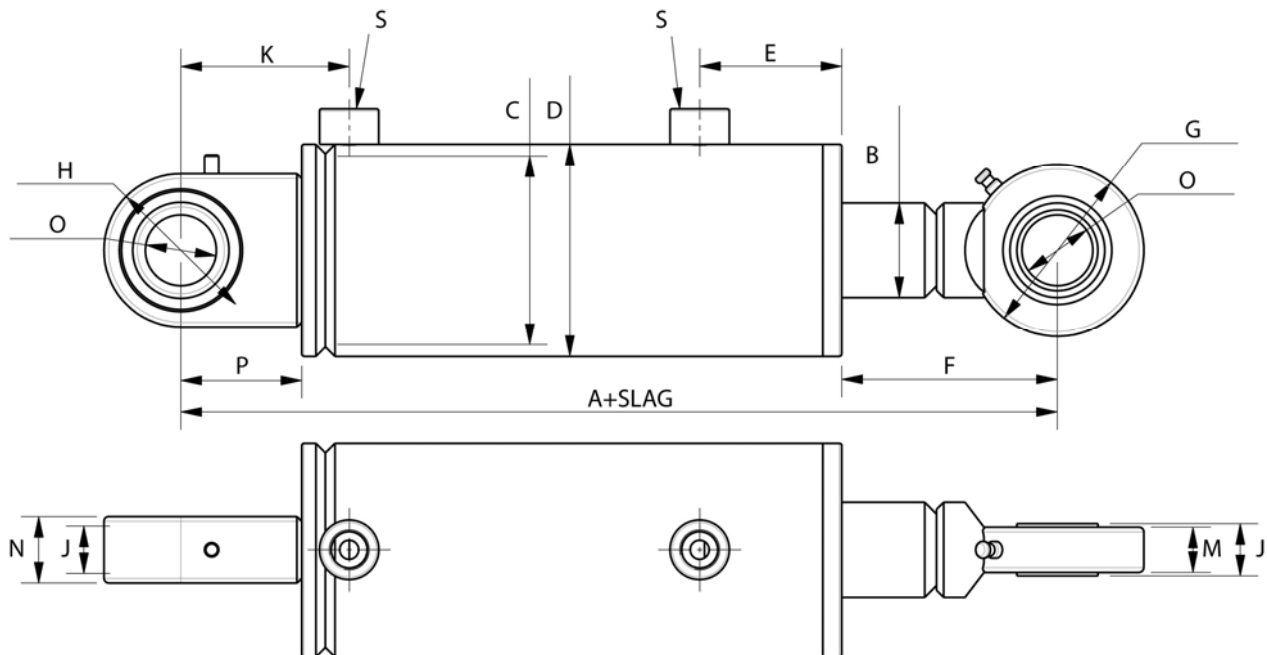
| Cyl Ø | Ø100 | Ø125 | Ø140 | Ø160 | Ø180 | Ø200 |
|-------|------|------|-----------|-------|---------|-----------|
| A | 360 | 310 | 360 | 450 | 470 | 455 |
| B | Ø50 | Ø80 | Ø70 / Ø80 | Ø80 | Ø80/Ø90 | Ø100/Ø125 |
| C | Ø100 | Ø125 | Ø140 | Ø160 | Ø180 | Ø200 |
| D | Ø115 | Ø140 | Ø160 | Ø185 | Ø205 | Ø230 |
| E | 80 | 86,5 | 102 | 103,5 | 103 | 120 |
| F | 145 | 86,5 | 85 | 155 | 155 | 140 |
| H | Ø100 | Ø100 | Ø120 | Ø160 | Ø170 | Ø170 |
| J | 40 | 70 | 50 | 70 | 70 | 100 |
| K | 88 | 80 | 102 | 131,5 | 147 | 130 |
| O | Ø45 | Ø60 | Ø70,2 | Ø70 | Ø80 | Ø90 |
| S | ¾"RG | ¾"RG | ¾"RG | 1"RG | 1 ¼"RG | 1 ¼"RG |

H2C-L (Diameter Ø25-80)



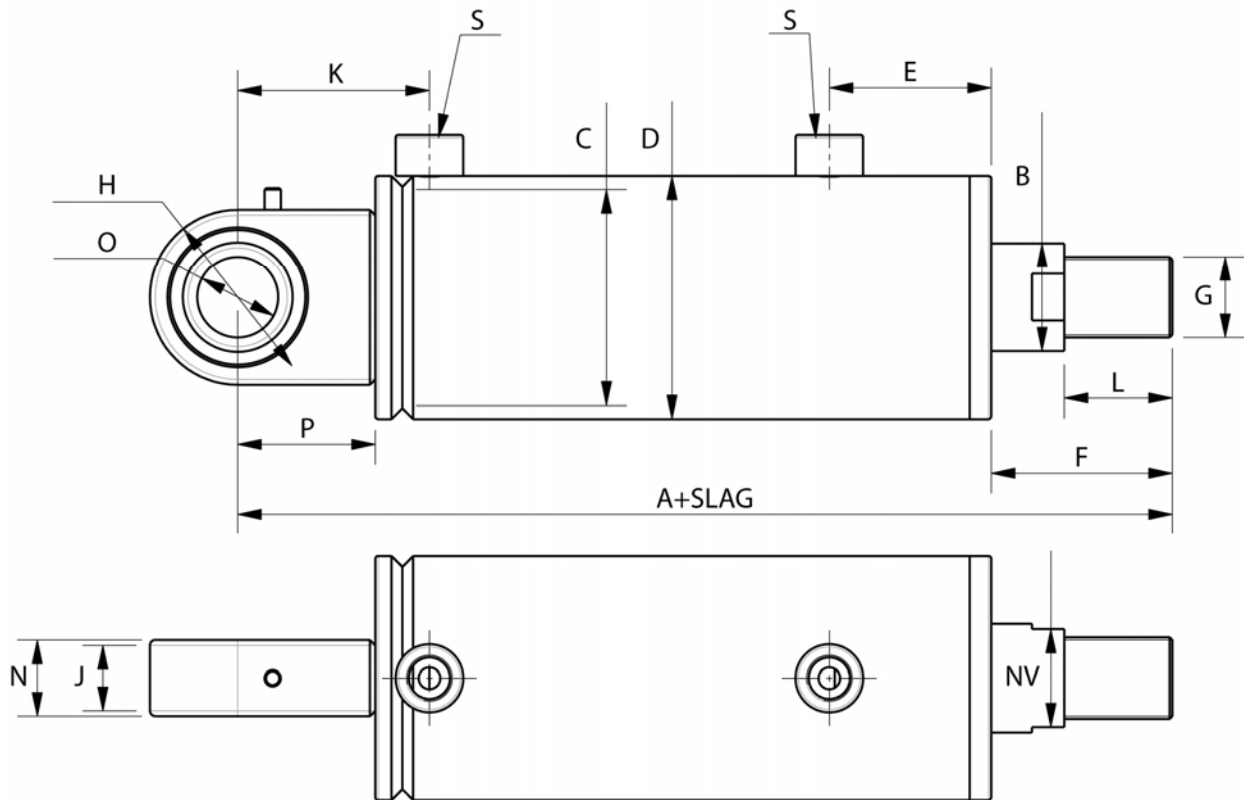
| Cyl Ø | Ø25 | Ø30 | Ø40 | Ø50 | Ø60 | Ø70 | Ø80 |
|-------|--------|--------|-----------|-----------|-----------|--------|-----------|
| A | 136 | 188 | 203 | 245 | 253 | 250 | 270 |
| B | Ø12 | Ø18 | Ø20 / Ø25 | Ø25 / Ø30 | Ø30 / Ø40 | Ø40 | Ø40 / Ø50 |
| C | Ø25 | Ø30 | Ø40 | Ø50 | Ø60 | Ø70 | Ø80 |
| D | Ø35 | Ø40 | Ø50 | Ø60 | Ø70 | Ø80 | Ø90 |
| E | 31 | 47 | 47 | 60 | 58 | 62 | 60 |
| F | 46 | 67 | 66 | 97 | 105 | 82 | 102 |
| G | Ø34 | Ø44 | Ø50 | Ø60 | Ø60 | Ø80 | Ø80 |
| H | Ø34 | Ø44 | Ø50 | Ø60 | Ø60 | Ø80 | Ø80 |
| J | 9 | 14 | 16 | 20 | 20 | 22 | 22 |
| K | 34 | 39 | 55 | 46 | 49 | 60 | 60 |
| M | 12 | 18 | 20 | 30 | 30 | 28 | 28 |
| N | 12 | 18 | 19 | 30 | 30 | 28 | 28 |
| O | Ø10 | Ø17 | Ø20 | Ø25 | Ø25 | Ø30 | Ø30 |
| P | 17 | 22 | 38 | 30 | 30 | 40 | 40 |
| S | 1/8"RG | 1/4"RG | 1/4"RG | 3/8"RG | 3/8"RG | 3/8"RG | 3/8"RG |

H2C-L (Diameter Ø100-200)



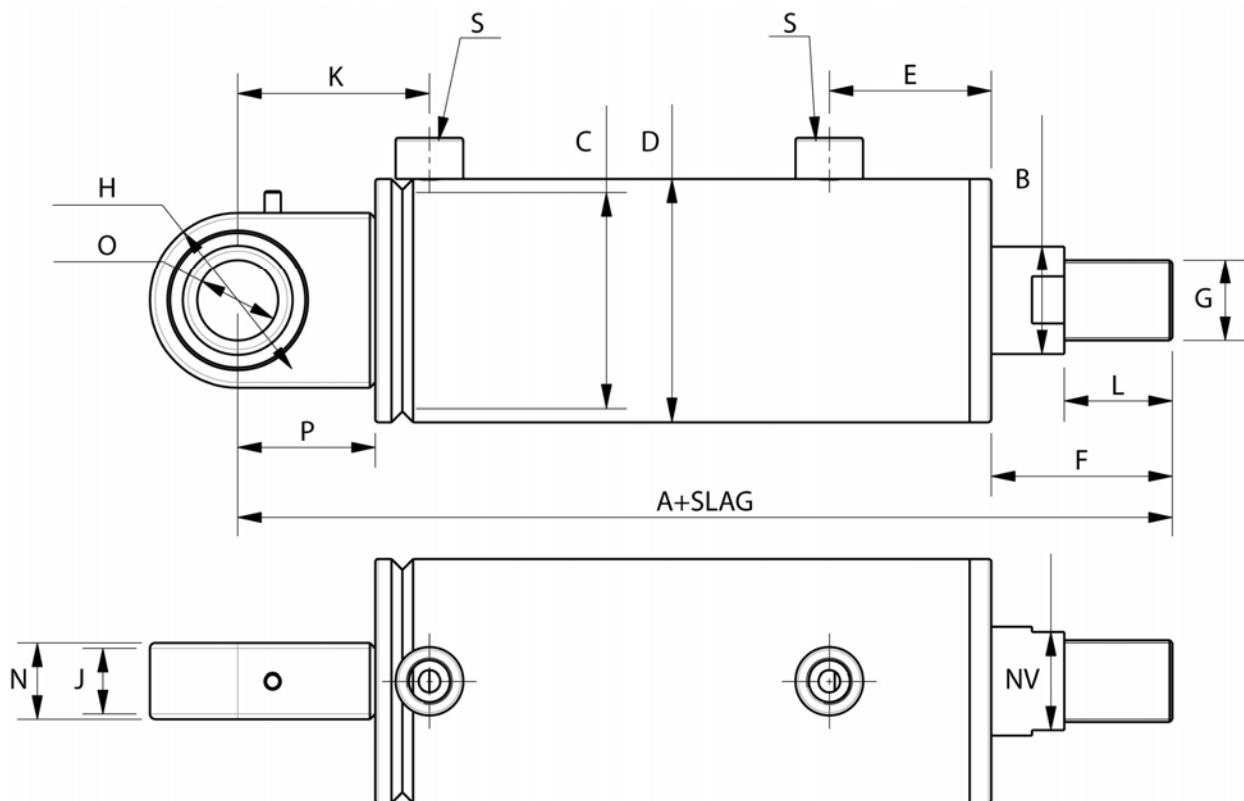
| Cyl Ø | Ø100 | Ø125 | Ø140 | Ø160 | Ø180 | Ø200 |
|-------|------|-------|-----------|--------|---------|-----------|
| A | 360 | 340 | 400 | 450 | 470 | 485 |
| B | Ø50 | Ø80 | Ø70 / Ø80 | Ø80 | Ø80/Ø90 | Ø100/Ø125 |
| C | Ø100 | Ø125 | Ø140 | Ø160 | Ø180 | Ø200 |
| D | Ø115 | Ø140 | Ø160 | Ø185 | Ø205 | Ø230 |
| E | 80 | 86,5 | 102 | Ø103,5 | 103 | 120 |
| F | 118 | 101,5 | 105 | 155 | 155 | 155 |
| G | Ø110 | Ø130 | Ø160 | Ø160 | Ø170 | Ø200 |
| H | Ø110 | Ø130 | Ø160 | Ø160 | Ø170 | Ø200 |
| J | 32 | 44 | 49 | 49 | 55 | 60 |
| K | 115 | 95 | 122 | 131,5 | 147 | 145 |
| M | 40 | 70 | 70 | 70 | 70 | 80 |
| N | 40 | 70 | 70 | 70 | 70 | 80 |
| O | Ø45 | Ø60 | Ø70 | Ø70 | Ø80 | Ø90 |
| P | 77 | 65 | 80 | 80 | 85 | 100 |
| S | ¾"RG | ¾"RG | ¾"RG | 1"RG | 1 ¼"RG | 1 ¼"RG |

H2C-LG (Diameter Ø25-80)



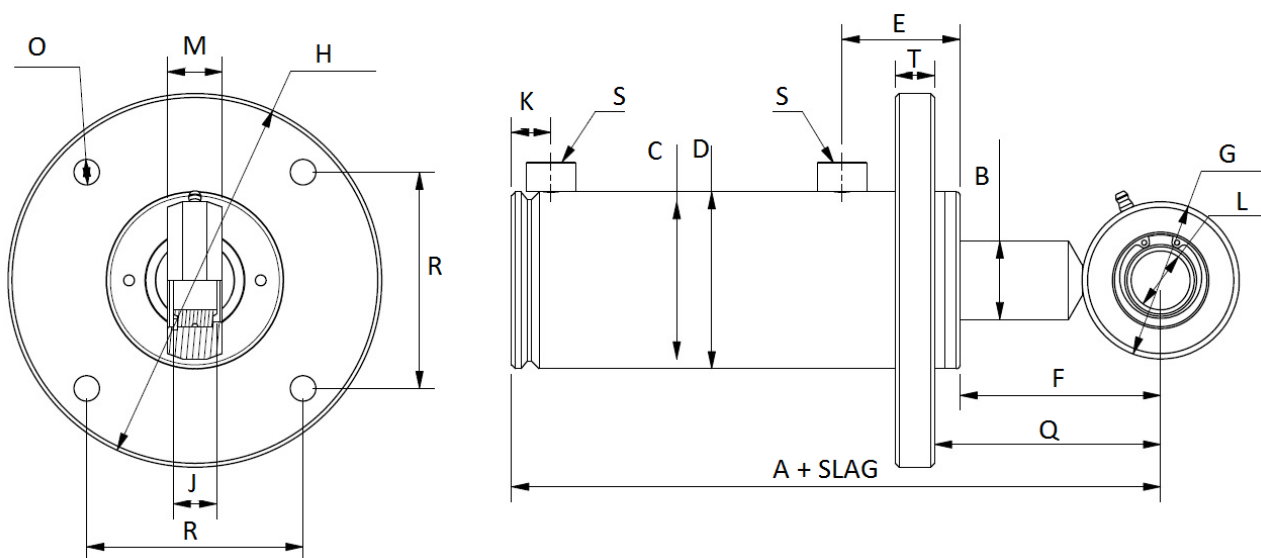
| Cyl Ø | Ø25 | Ø30 | Ø40 | Ø50 | Ø60 | Ø70 | Ø80 |
|-------|---------|--------|-----------|-----------|-------------|--------|-------------|
| A | 130 | 186 | 210 | 215 | 218 | 240 | 235 |
| B | Ø12 | Ø18 | Ø20 / Ø25 | Ø25 / Ø30 | Ø30 / Ø40 | Ø40 | Ø40 / Ø50 |
| C | Ø25 | Ø30 | Ø40 | Ø50 | Ø60 | Ø70 | Ø80 |
| D | Ø35 | Ø40 | Ø50 | Ø60 | Ø70 | Ø80 | Ø90 |
| E | 31 | 47 | 47 | 60 | 58 | 62 | 60 |
| F | 40 | 65 | 73 | 67 | 70 | 72 | 67 |
| G | M10x1,5 | M14x2 | M20x1,5 | M24x2 | M24x2/M30x2 | M30x2 | M30x2/M36x3 |
| H | Ø34 | Ø44 | Ø50 | Ø60 | Ø60 | Ø80 | Ø80 |
| J | 9 | 14 | 16 | 20 | 20 | 22 | 22 |
| K | 34 | 39 | 55 | 46 | 49 | 60 | 60 |
| L | 25 | 37 | 50 | 45 | 45 | 50 | 40 |
| N | 12 | 18 | 19 | 30 | 30 | 28 | 28 |
| NV | 10 | 17 | 17 / 22 | 22 / 27 | 27 / 36 | 36 | 36 / 41 |
| O | Ø10 | Ø17 | Ø20 | Ø25 | Ø25 | Ø30 | Ø30 |
| P | 17 | 22 | 38 | 30 | 30 | 40 | 40 |
| S | 1/8"RG | 1/4"RG | 1/4"RG | 3/8"RG | 3/8"RG | 3/8"RG | 3/8"RG |

H2C-LG (Diameter Ø100-200)



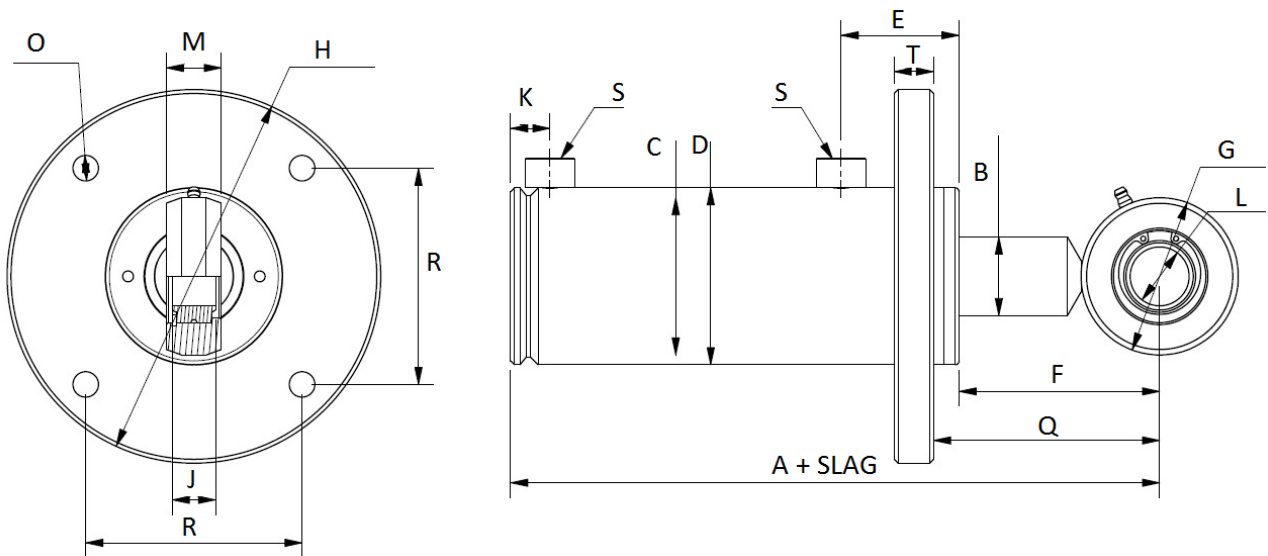
| Cyl Ø | Ø100 | Ø125 | Ø140 | Ø160 | Ø180 | Ø200 |
|-------|-------|-------|-----------|-------|---------|-----------|
| A | 317 | 322,5 | 420 | 420 | 445 | 508 |
| B | Ø50 | Ø80 | Ø70 / Ø80 | Ø80 | Ø80/Ø90 | Ø100/Ø125 |
| C | Ø100 | Ø125 | Ø140 | Ø160 | Ø180 | Ø200 |
| D | Ø115 | Ø140 | Ø160 | Ø185 | Ø205 | Ø230 |
| E | 80 | 86,5 | 102 | 103,5 | 103 | 120 |
| F | 75 | 84 | 125 | 125 | 130 | 178 |
| G | M42x3 | M52x3 | M56x2 | M70x2 | M70x2 | M80x3 |
| H | Ø110 | Ø130 | Ø160 | Ø160 | Ø170 | Ø200 |
| J | 32 | 44 | 49 | 49 | 55 | 60 |
| K | 115 | 95 | 122 | 131,5 | 147 | 145 |
| L | 50 | 65 | 75 | 85 | 95 | 95 |
| N | 40 | 70 | 70 | 70 | 70 | 80 |
| NV | 46 | 60 | 70 | 70 | 70/80 | 90/110 |
| O | Ø45 | Ø60 | Ø70 | Ø70 | Ø80 | Ø90 |
| P | 77 | 65 | 80 | 80 | 85 | 100 |
| S | ¾"RG | ¾"RG | ¾"RG | 1"RG | 1 ¼"RG | 1 ¼"RG |

H2C-FL (Diameter Ø25-80)



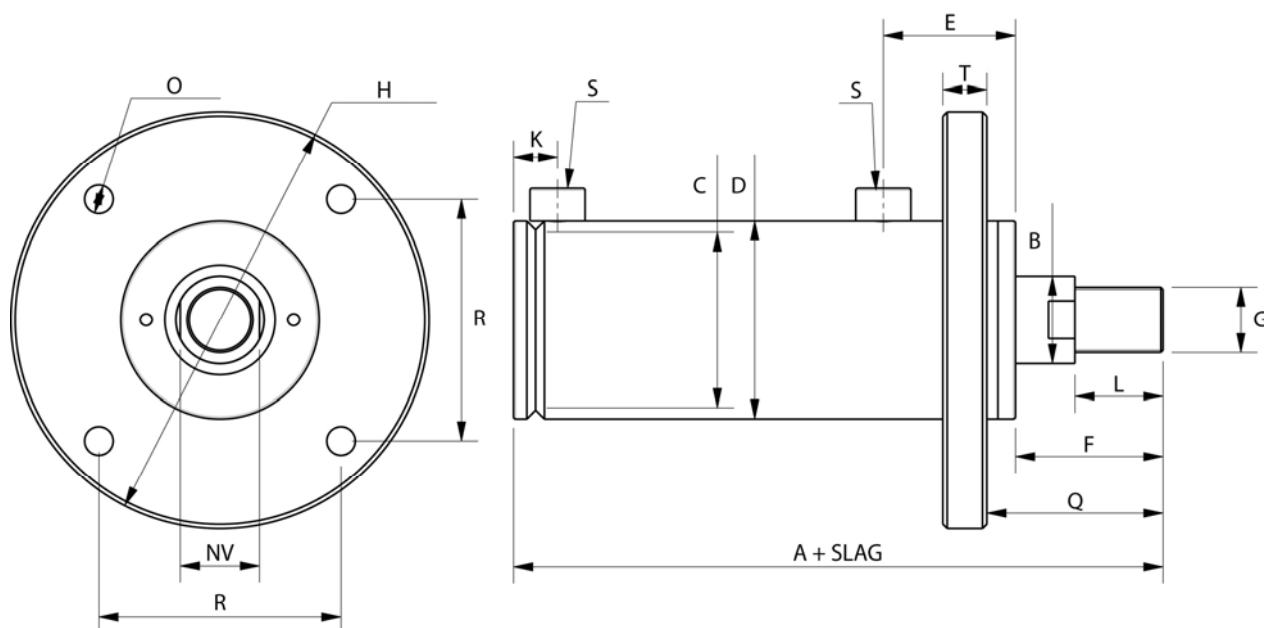
| Cyl Ø | Ø25 | Ø30 | Ø40 | Ø50 | Ø60 | Ø70 | Ø80 |
|-------|--------|--------|-----------|-----------|-----------|--------|-----------|
| A | 119 | 166 | 165 | 215 | 223 | 210 | 230 |
| B | Ø12 | Ø18 | Ø20 / Ø25 | Ø25 / Ø30 | Ø30 / Ø40 | Ø40 | Ø40 / Ø50 |
| C | Ø25 | Ø30 | Ø40 | Ø50 | Ø60 | Ø70 | Ø80 |
| D | Ø35 | Ø40 | Ø50 | Ø60 | Ø70 | Ø80 | Ø90 |
| E | 31 | 47 | 47 | 60 | 58 | 62 | 60 |
| F | 46 | 67 | 66 | 97 | 105 | 82 | 102 |
| G | Ø34 | Ø44 | Ø50 | Ø60 | Ø60 | Ø80 | Ø80 |
| H | Ø70 | Ø115 | Ø115 | Ø125 | Ø160 | Ø190 | Ø190 |
| J | 9 | 14 | 16 | 20 | 20 | 22 | 22 |
| K | 17 | 17 | 17 | 16 | 19 | 20 | 20 |
| L | Ø10 | Ø17 | Ø20 | Ø25 | Ø25 | Ø30 | Ø30 |
| M | 12 | 18 | 20 | 30 | 30 | 28 | 28 |
| O | Ø6 | Ø11 | Ø11 | Ø11 | Ø11 | Ø13 | Ø13 |
| Q | 51 | 81,5 | 81 | 110 | 118 | 95 | 115 |
| R | 40 | 65 | 65 | 75 | 95 | 110 | 110 |
| S | 1/8"RG | 1/4"RG | 1/4"RG | 3/8"RG | 3/8"RG | 3/8"RG | 3/8"RG |
| T | 10 | 10 | 10 | 15 | 15 | 20 | 20 |

H2C-FL (Diameter Ø100-200)



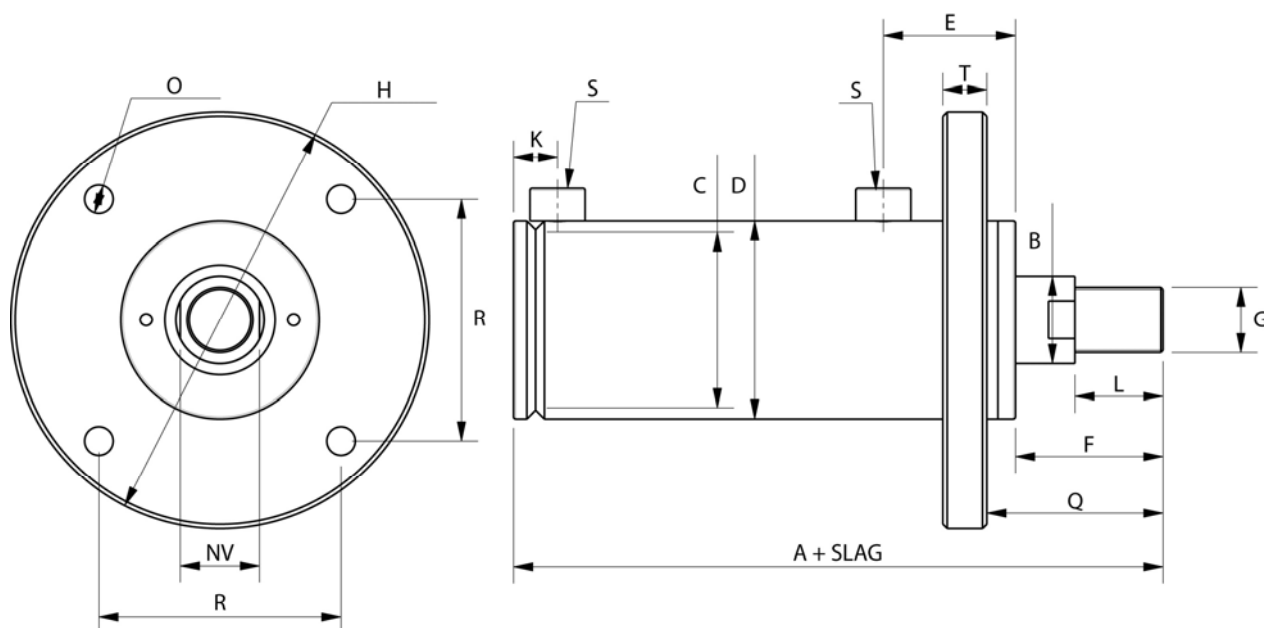
| Cyl Ø | Ø100 | Ø125 | Ø140 | Ø160 | Ø180 | Ø200 |
|-------|------|-------|-----------|-------|---------|-----------|
| A | 283 | 275 | 320 | 370 | 385 | 385 |
| B | Ø50 | Ø80 | Ø70 / Ø80 | Ø80 | Ø80/Ø90 | Ø100/Ø125 |
| C | Ø100 | Ø125 | Ø140 | Ø160 | Ø180 | Ø200 |
| D | Ø115 | Ø140 | Ø160 | Ø185 | Ø205 | Ø230 |
| E | 80 | 86,5 | 102 | 103,5 | 103 | 120 |
| F | 118 | 101,5 | 105 | 155 | 155 | 155 |
| G | Ø110 | 130 | Ø160 | Ø160 | Ø170 | Ø200 |
| H | Ø250 | Ø280 | Ø300 | Ø350 | Ø350 | Ø380 |
| J | 32 | 44 | 49 | 49 | 55 | 60 |
| K | 38 | 30 | 42 | 51,5 | 62 | 45 |
| L | Ø45 | Ø60 | Ø70 | Ø70 | Ø80 | Ø90 |
| M | 40 | 70 | 70 | 70 | 70 | 80 |
| O | Ø17 | Ø22 | Ø26 | Ø26 | Ø26 | Ø30 |
| Q | 133 | 115,5 | 130 | 180 | 170 | 185 |
| R | 140 | 160 | 180 | 210 | 210 | 230 |
| S | ¾"RG | ¾"RG | ¾"RG | 1"RG | 1 ¼"RG | 1 ¼"RG |
| T | 25 | 30 | 30 | 35 | 35 | 40 |

H2C-FG (Diameter Ø25-80)



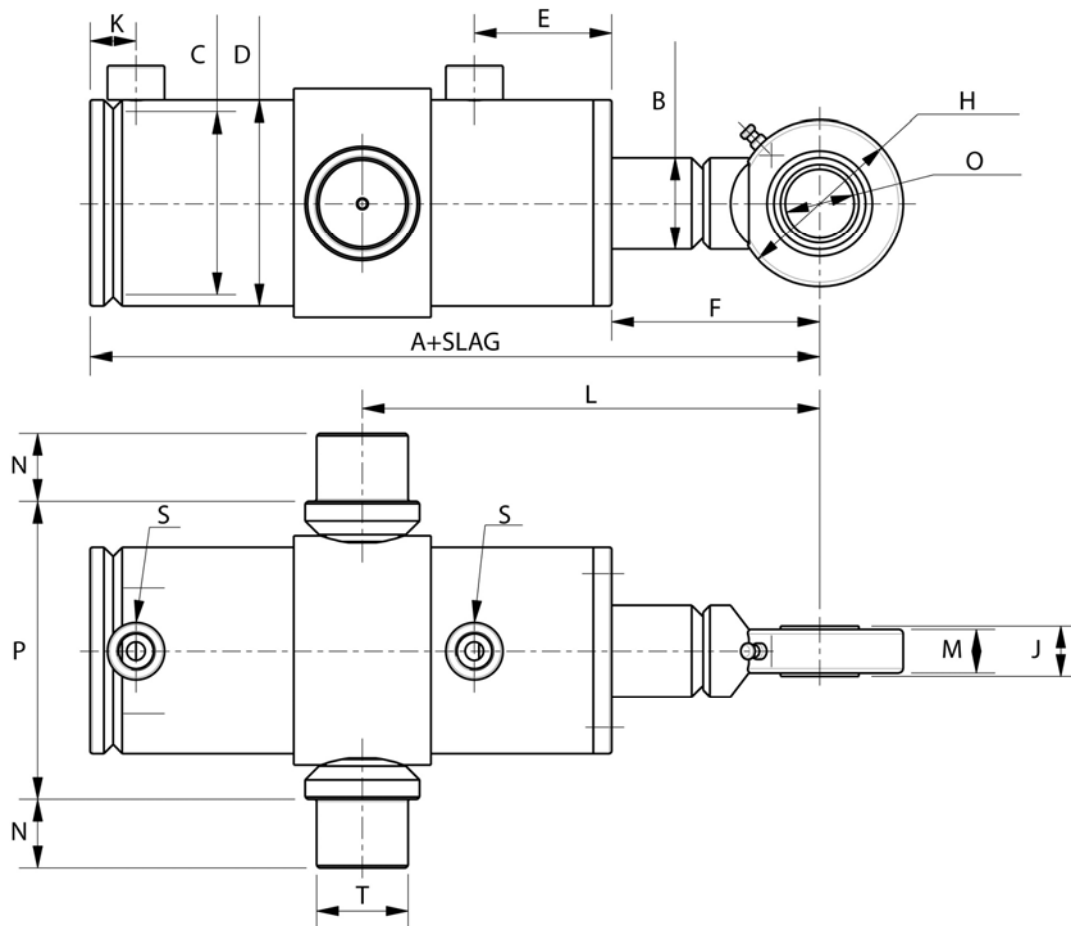
| Cyl Ø | Ø25 | Ø30 | Ø40 | Ø50 | Ø60 | Ø70 | Ø80 |
|-------|---------|--------|-----------|-----------|-------------|--------|-------------|
| A | 113 | 164 | 172 | 185 | 188 | 200 | 195 |
| B | Ø12 | Ø18 | Ø20 / Ø25 | Ø25 / Ø30 | Ø30 / Ø40 | Ø40 | Ø40 / Ø50 |
| C | Ø25 | Ø30 | Ø40 | Ø50 | Ø60 | Ø70 | Ø80 |
| D | Ø35 | Ø40 | Ø50 | Ø60 | Ø70 | Ø80 | Ø90 |
| E | 31 | 47 | 47 | 60 | 58 | 62 | 60 |
| F | 40 | 65 | 73 | 67 | 70 | 72 | 67 |
| G | M10x1,5 | M14x2 | M20x1,5 | M24x2 | M24x2/M30x2 | M30x2 | M30x2/M36x3 |
| H | Ø70 | Ø115 | Ø115 | Ø125 | Ø160 | Ø190 | Ø190 |
| K | 17 | 17 | 17 | 16 | 19 | 20 | 20 |
| L | 25 | 37 | 50 | 45 | 45 | 50 | 40 |
| NV | 10 | 17 | 17 / 22 | 22 / 27 | 27 / 36 | 36 | 36 / 41 |
| O | Ø6 | Ø11 | Ø11 | Ø11 | Ø11 | Ø13 | Ø13 |
| Q | 45 | 79,5 | 88 | 80 | 83 | 85 | 80 |
| R | 40 | 65 | 65 | 75 | 95 | 110 | 110 |
| S | 1/8"RG | 1/4"RG | 1/4"RG | 3/8"RG | 3/8"RG | 3/8"RG | 3/8"RG |
| T | 10 | 10 | 10 | 15 | 15 | 20 | 20 |

H2C-FG (Diameter Ø100-200)



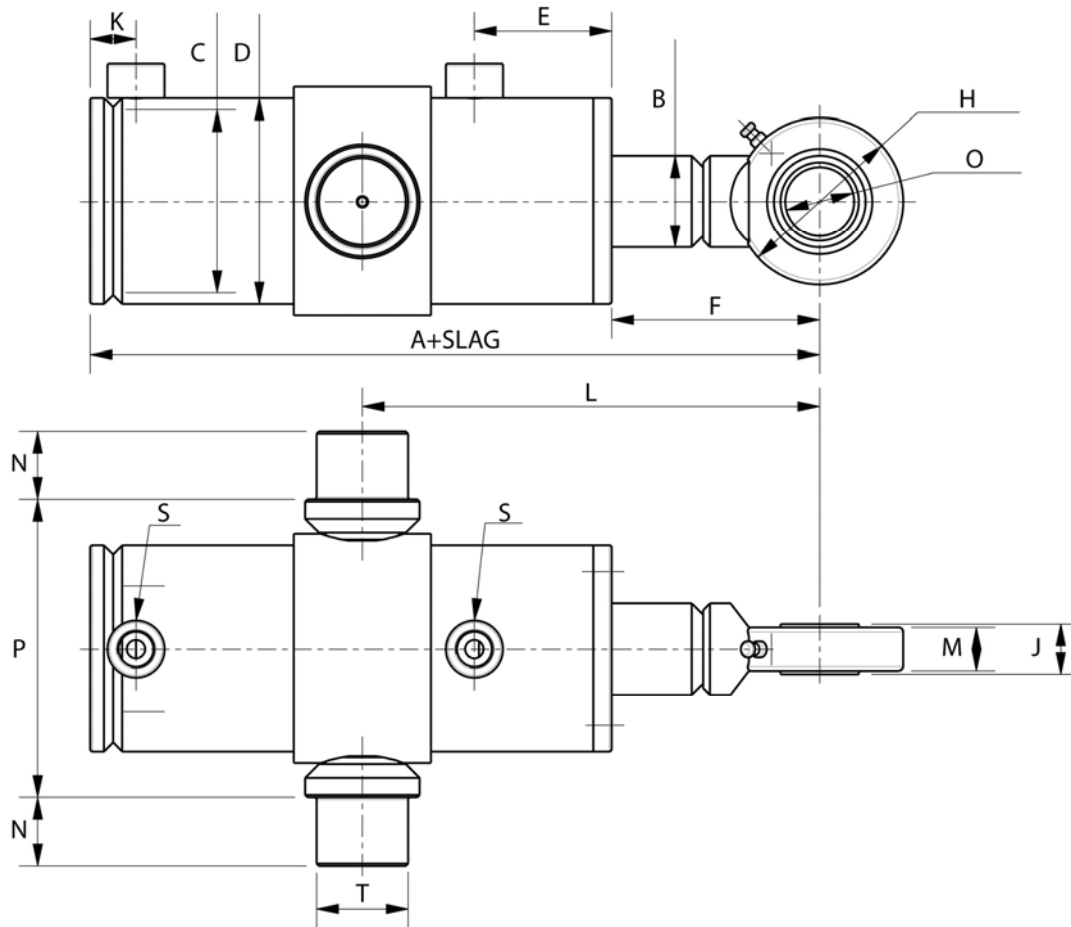
| Cyl Ø | Ø100 | Ø125 | Ø140 | Ø160 | Ø180 | Ø200 |
|-------|-------|-------|-----------|-------|---------|-----------|
| A | 240 | 257,5 | 340 | 340 | 360 | 408 |
| B | Ø50 | Ø80 | Ø70 / Ø80 | Ø80 | Ø80/Ø90 | Ø100/Ø125 |
| C | Ø100 | Ø125 | Ø140 | Ø160 | Ø180 | Ø200 |
| D | Ø115 | Ø140 | Ø160 | Ø185 | Ø205 | Ø230 |
| E | 80 | 86,5 | 102 | 103,5 | 103 | 120 |
| F | 75 | 84 | 125 | 125 | 130 | 178 |
| G | M42x3 | M52x3 | M56x2 | M70x2 | M70x2 | M80x3 |
| H | Ø250 | Ø280 | Ø300 | Ø350 | Ø350 | Ø380 |
| K | 38 | 30 | 42 | 51,5 | 62 | 45 |
| L | 50 | 65 | 75 | 85 | 95 | 95 |
| NV | 46 | 60 | 70 | 70 | 70/80 | 90/110 |
| O | Ø17 | Ø22 | Ø26 | Ø26 | Ø26 | Ø30 |
| Q | 90 | 98 | 150 | 150 | 145 | 208 |
| R | 140 | 160 | 180 | 210 | 210 | 230 |
| S | ¾"RG | ¾"RG | ¾"RG | 1"RG | 1 ¼"RG | 1 ¼"RG |
| T | 25 | 30 | 30 | 35 | 35 | 40 |

H2C-TL (Diameter Ø25-80)



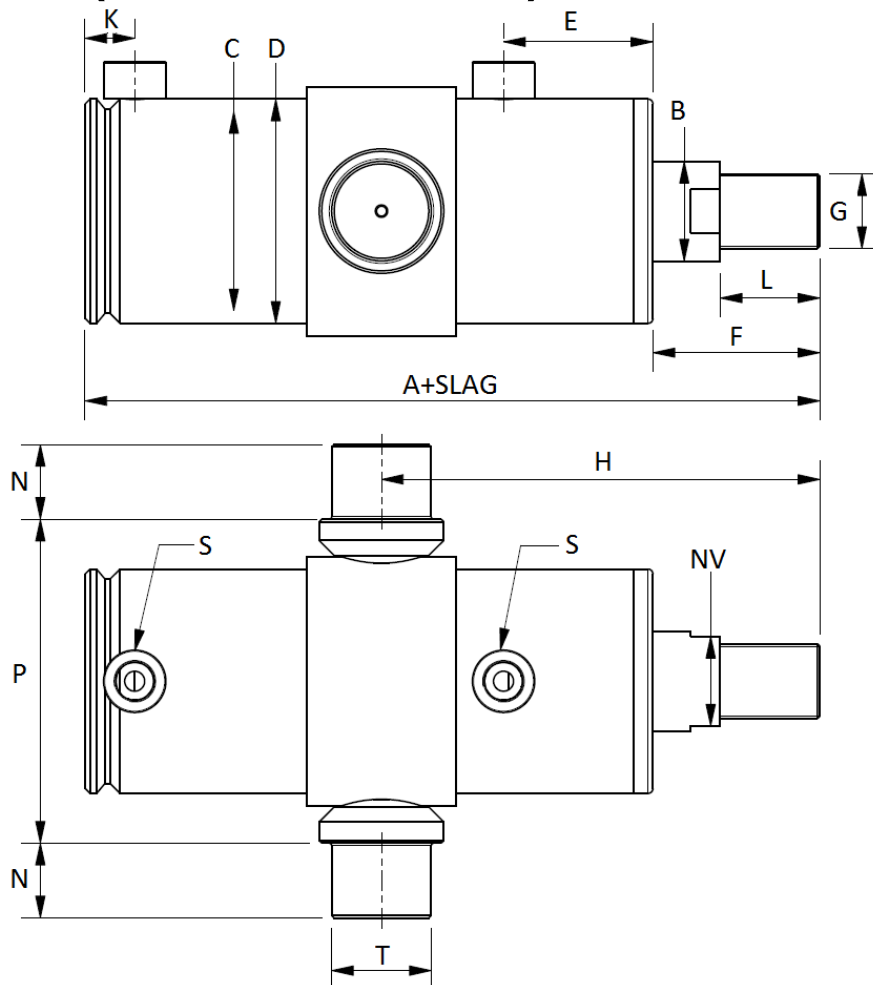
| Cyl Ø | Ø25 | Ø30 | Ø40 | Ø50 | Ø60 | Ø70 | Ø80 |
|-------|--------|--------|-----------|-----------|-----------|--------|-----------|
| A | 119 | 166 | 165 | 215 | 223 | 210 | 230 |
| B | Ø12 | Ø18 | Ø20 / Ø25 | Ø25 / Ø30 | Ø30 / Ø40 | Ø40 | Ø40 / Ø50 |
| C | Ø25 | Ø30 | Ø40 | Ø50 | Ø60 | Ø70 | Ø80 |
| D | Ø35 | Ø40 | Ø50 | Ø60 | Ø70 | Ø80 | Ø90 |
| E | 31 | 47 | 47 | 60 | 58 | 62 | 60 |
| F | 46 | 67 | 66 | 97 | 105 | 82 | 102 |
| H | Ø34 | Ø44 | Ø50 | Ø60 | Ø60 | Ø80 | Ø80 |
| J | 9 | 14 | 16 | 20 | 20 | 22 | 22 |
| K | 17 | 17 | 17 | 16 | 19 | 20 | 20 |
| L | 113 | 152 | 155 | 197 | 210 | 201 | 211 |
| M | 12 | 18 | 20 | 30 | 30 | 28 | 28 |
| N | 15 | 15 | 20 | 20 | 25 | 30 | 30 |
| O | Ø10 | Ø17 | Ø20 | Ø25 | Ø25 | Ø30 | Ø30 |
| P | 55 | 60 | 70 | 84 | 99 | 120 | 130 |
| S | 1/8"RG | 1/4"RG | 1/4"RG | 3/8"RG | 3/8"RG | 3/8"RG | 3/8"RG |
| T | Ø20 | Ø20 | Ø25 | Ø30 | Ø35 | Ø40 | Ø40 |

H2C-TL (Diameter Ø100-200)



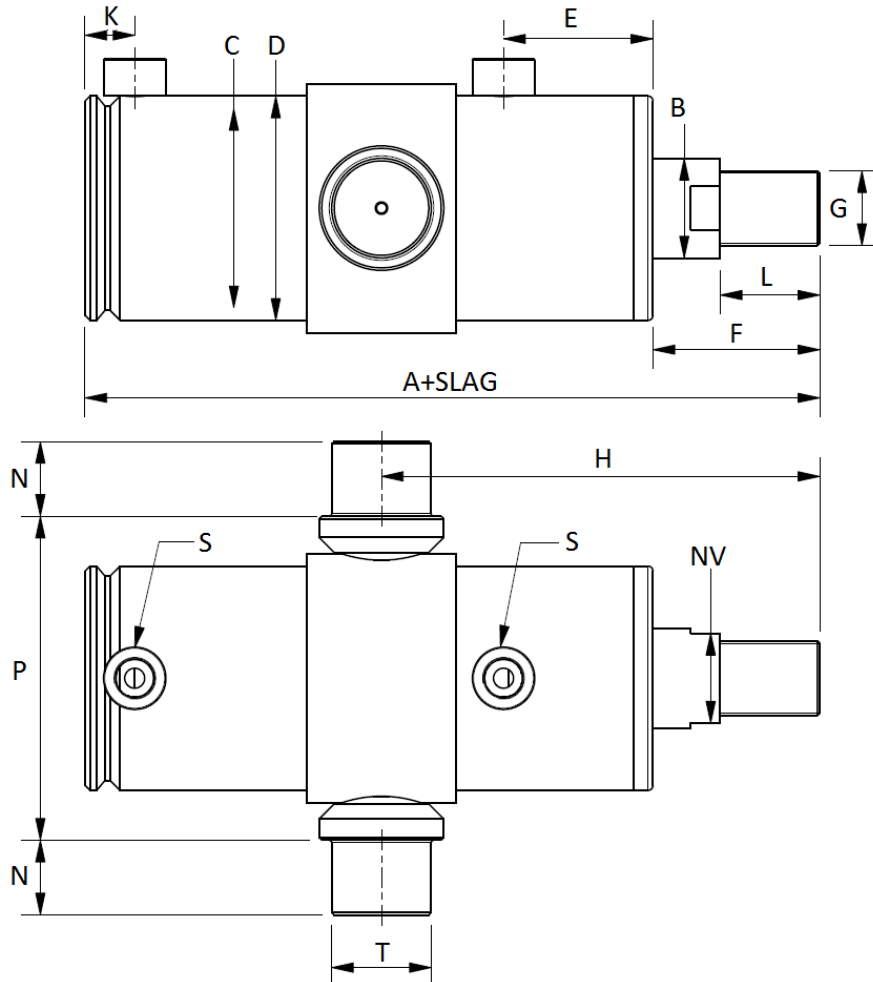
| Cyl Ø | Ø100 | Ø125 | Ø140 | Ø160 | Ø180 | Ø200 |
|-------|------|-------|-----------|-------|---------|-----------|
| A | 283 | 275 | 320 | 370 | 385 | 385 |
| B | Ø50 | Ø80 | Ø70 / Ø80 | Ø80 | Ø80/Ø90 | Ø100/Ø125 |
| C | Ø100 | Ø125 | Ø140 | Ø160 | Ø180 | Ø200 |
| D | Ø115 | Ø140 | Ø160 | Ø185 | Ø205 | Ø230 |
| E | 80 | 86,5 | 102 | 103,5 | 103 | 120 |
| F | 118 | 101,5 | 105 | 155 | 155 | 155 |
| H | Ø110 | Ø130 | Ø160 | Ø160 | Ø170 | Ø200 |
| J | 32 | 44 | 49 | 49 | 55 | 60 |
| K | 38 | 30 | 42 | 51,5 | 62 | 45 |
| L | 308 | 290 | 300 | 379 | 367 | 395 |
| M | 40 | 70 | 70 | 70 | 70 | 80 |
| N | 50 | 70 | 70 | 65 | 75 | 85 |
| O | Ø45 | Ø60 | Ø70 | Ø70 | Ø80 | Ø90 |
| P | 160 | 192 | 211 | 230 | 255 | 275 |
| S | ¾"RG | ¾"RG | ¾"RG | 1"RG | 1 ¼"RG | 1 ¼" |
| T | Ø50 | Ø70 | Ø70 | Ø75 | Ø80 | Ø90 |

H2C-TG (Diameter Ø25-80)



| Cyl Ø | Ø25 | Ø30 | Ø40 | Ø50 | Ø60 | Ø70 | Ø80 |
|-------|---------|--------|-----------|-----------|-------------|--------|-------------|
| A | 113 | 164 | 172 | 185 | 188 | 200 | 195 |
| B | Ø12 | Ø18 | Ø20 / Ø25 | Ø25 / Ø30 | Ø30 / Ø40 | Ø40 | Ø40 / Ø50 |
| C | Ø25 | Ø30 | Ø40 | Ø50 | Ø60 | Ø70 | Ø80 |
| D | Ø35 | Ø40 | Ø50 | Ø60 | Ø70 | Ø80 | Ø90 |
| E | 31 | 47 | 47 | 60 | 58 | 62 | 60 |
| F | 40 | 65 | 73 | 67 | 70 | 72 | 67 |
| G | M10x1,5 | M14x2 | M20x1,5 | M24x2 | M24x2/M30x2 | M30x2 | M30x2/M36x3 |
| H | 107 | 150 | 162 | 167 | 175 | 191 | 176 |
| K | 17 | 17 | 17 | 16 | 19 | 20 | 20 |
| L | 25 | 37 | 50 | 45 | 45 | 50 | 40 |
| N | 15 | 15 | 20 | 20 | 25 | 30 | 30 |
| NV | 10 | 17 | 17/22 | 22/27 | 27 | 36 | 36/41 |
| P | 55 | 60 | 70 | 84 | 99 | 120 | 130 |
| S | 1/8"RG | 1/4"RG | 1/4"RG | 3/8"RG | 3/8"RG | 3/8"RG | 3/8"RG |
| T | Ø20 | Ø20 | Ø25 | Ø30 | Ø35 | Ø40 | Ø40 |

H2C-TG (Diameter Ø100-200)



| Cyl Ø | Ø100 | Ø125 | Ø140 | Ø160 | Ø180 | Ø200 |
|-------|-------|-------|---------|-------|---------|-----------|
| A | 240 | 257,5 | 340 | 340 | 360 | 408 |
| B | Ø50 | Ø80 | Ø70/Ø80 | Ø80 | Ø80/Ø90 | Ø100/Ø125 |
| C | Ø100 | Ø125 | Ø140 | Ø160 | Ø180 | Ø200 |
| D | Ø115 | Ø140 | Ø160 | Ø185 | Ø205 | Ø230 |
| E | 80 | 86,5 | 102 | 103,5 | 103 | 120 |
| F | 75 | 84 | 125 | 125 | 130 | 178 |
| G | M42x3 | M52x3 | M56x2 | M70x2 | M70x2 | M80x3 |
| H | 265 | 272,5 | 320 | 349 | 342 | 418 |
| K | 38 | 30 | 42 | 51,5 | 62 | 45 |
| L | 50 | 65 | 75 | 85 | 95 | 95 |
| N | 50 | 70 | 70 | 65 | 75 | 85 |
| NV | 46 | 60 | 65 | 70 | 70/80 | 90/110 |
| P | 160 | 192 | 211 | 230 | 255 | 275 |
| S | ¾"RG | ¾"RG | ¾"RG | 1"RG | 1 ¼"RG | 1 ¼"RG |
| T | Ø50 | Ø70 | Ø70 | Ø75 | Ø80 | Ø90 |