

Standard cylinders – H2C

Specification:

Application	Light industrial use.
Working pressure	Max. 220bar
Rod speed	Max. 0,5m/s
Tubes	St52-3 - DIN2393/ DIN2391 H8/H9, Ra max. 0,8
Rod	20MnV6 steel hard chrome f7. Chrome thickness 20µm Other materials available by request.
Temperature range	-30 ⁰ C to +90 ⁰ C
Hydraulic fluid	Hydraulic mineral oil
Protection	Black paint
Warranty	See Hydrflex's standard terms of sale If the cylinder is modified in any way, then the warranty is invalid.

Recommendations:

Internal stop	The cylinder should not be used as a mechanical limit stop for the moving loads.
Storing	Cylinders should be stored in a dry and clean environment with the rod retracted. Where this is not possible, and the cylinders are likely to be exposed to dampness or other corrosive atmospheres, all unpainted external parts, including the rod, must be coated with a corrosion inhibiting material. Dirt-protection plugs must be left in the ports during storage. Never use an air gun to move the piston prior to storing.
Cleaning	For high pressure cleaning, protect the rod and scraper.
Welding	If it is necessary to modify the cylinder, then do not weld on the tube. Dismount the cylinder and extract the rod to weld on the rod or the base. Protect the rest of the cylinder.

Push/Pull force for cylinders

Push force [kN]

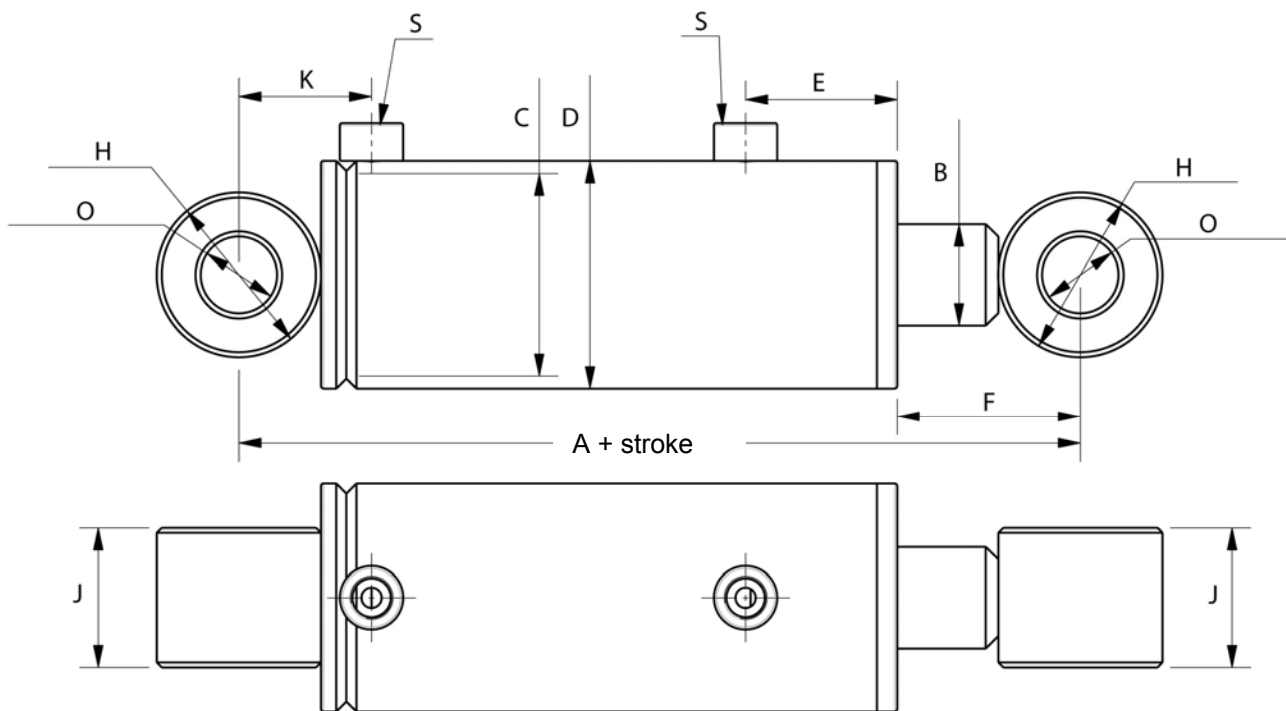
Bar:	50	75	100	125	150	175	200	220
Cylinder:								
25 / 12	2,4	3,6	4,9	6,1	7,3	8,5	9,8	10,8
30 / 18	3,5	5,3	7	8,8	10,6	12,3	14,1	15,5
40 / 20	6,2	9,4	12,5	15,7	18,8	22	25,1	27,6
40 / 25	6,2	9,4	12,5	15,7	18,8	22	25,1	27,6
50 / 25	9,8	14,7	19,6	24,5	29,4	34,3	39,2	43,2
50 / 30	9,8	14,7	19,6	24,5	29,4	34,3	39,2	43,2
60 / 30	14,1	21,2	28,2	35,3	42,4	49,5	56,5	62,2
60 / 40	14,1	21,2	28,2	35,3	42,4	49,5	56,5	62,2
70 / 40	19,2	28,8	38,5	48,1	57,7	67,3	77	84,7
80 / 40	25,1	37,7	50,2	62,8	75,4	88	100,5	110,6
80 / 50	25,1	37,7	50,2	62,8	75,4	88	100,5	110,6
100 / 50	39,2	58,9	78,5	98,2	117,8	137,5	157,1	172,8
125 / 80	61,3	92	122,7	153,4	184,1	214,8	245,5	270
140 / 70	77	115,5	154	192,5	231	269,5	308	338,8
140 / 80	77	115,5	154	192,5	231	269,5	308	338,8
160 / 80	100,5	150,8	201,1	251,4	301,7	352	402,2	442,5
180 / 80	127,2	190,9	254,5	318,2	381,8	445,5	509,1	560
180 / 90	127,2	190,9	254,5	318,2	381,8	445,5	509,1	560
200 / 100	157,1	235,7	314,2	392,8	471,4	550	628,5	691,4
200 / 125	157,1	235,7	314,2	392,8	471,4	550	628,5	691,4

Pull force [kN]

Bar:	50	75	100	125	150	175	200	220
Cylinder:								
25 / 12	1,8	2,8	3,7	4,7	5,6	6,6	7,5	8,3
30 / 18	2,2	3,3	4,5	5,6	6,7	7,9	9	9,9
40 / 20	4,7	7	9,4	11,7	14,1	16,5	18,8	20,7
40 / 25	3,8	5,7	7,6	9,5	11,4	13,4	15,3	16,8
50 / 25	7,3	11	14,7	18,4	22	25,7	29,4	32,4
50 / 30	6,2	9,4	12,5	15,7	18,8	22	25,1	27,6
60 / 30	10,6	15,9	21,2	26,5	31,8	37,1	42,4	46,6
60 / 40	7,8	11,7	15,7	19,6	23,5	27,5	31,4	34,5
70 / 40	12,9	19,4	25,9	32,4	38,8	45,3	51,8	57
80 / 40	18,8	28,2	37,7	47,1	56,5	66	75,4	82,9
80 / 50	15,3	22,9	30,6	38,3	45,9	53,6	61,2	67,4
100 / 50	29,4	44,1	58,9	73,6	88,3	103,1	117,8	129,6
125 / 80	36,2	54,3	72,4	90,6	108,7	126,8	144,9	159,4
140 / 70	57,7	86,6	115,5	144,3	173,2	202,1	231	254,1
140 / 80	51,8	77,7	103,7	129,6	155,5	181,5	207,4	228,1
160 / 80	75,4	113,1	150,8	188,5	226,2	264	301,7	331,8
180 / 80	102,1	153,2	204,2	255,3	306,4	357,5	408,5	449,4
180 / 90	95,4	143,1	190,9	238,6	286,3	334,1	381,8	420
200 / 100	117,8	176,7	235,7	294,6	353,5	412,5	471,4	518,5
200 / 125	95,7	143,6	191,5	239,3	287,2	335,1	383	421,3

Theoretical values. 10kN \cong 1000kg

H2C-H (Diameter Ø25-80)



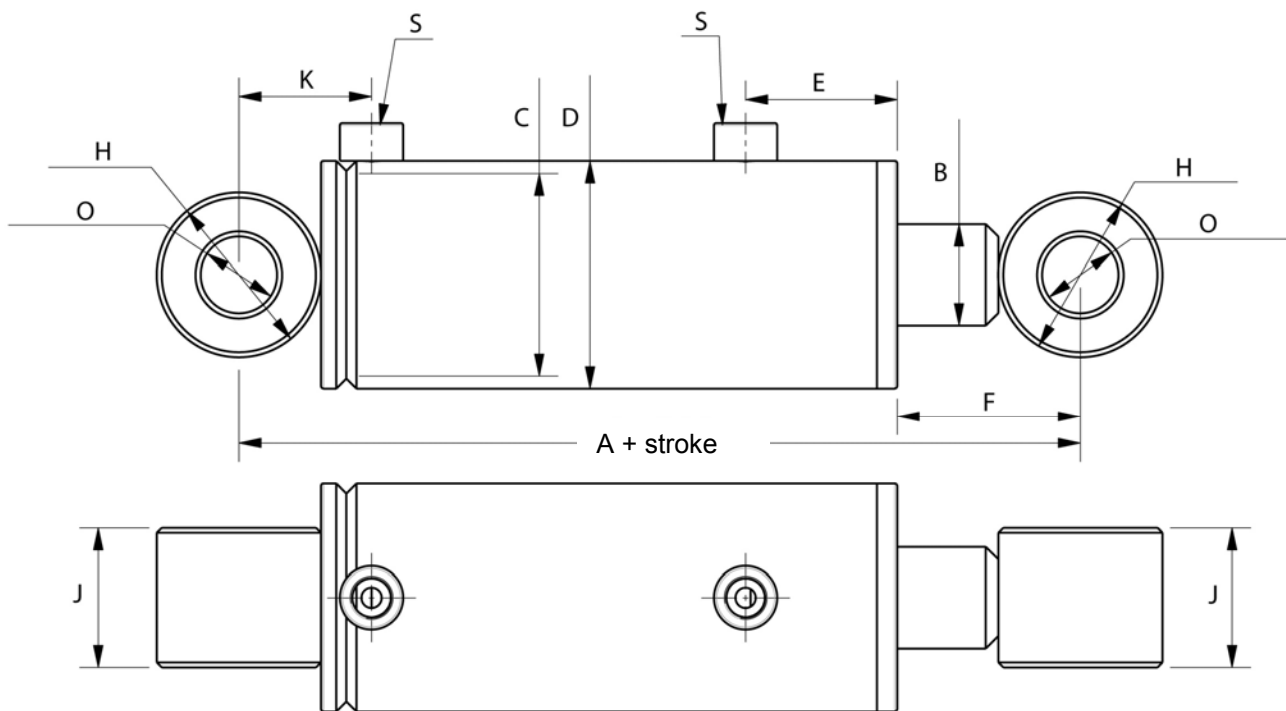
Cyl Ø	Ø25	Ø30	Ø40	Ø50	Ø60	Ø70	Ø80
A	136	150	162	215	198	250	270
B	Ø12	Ø18	Ø20 / Ø25	Ø25 / Ø30	Ø30 / Ø40	Ø40	Ø40 / Ø50
C	Ø25	Ø30	Ø40	Ø50	Ø60	Ø70	Ø80
D	Ø35	Ø40	Ø50	Ø60	Ø70	Ø80	Ø90
E	31	47	47	60	58	62	60
F	46	33	43	77	55	89,5	109,5
H	Ø34	Ø36	Ø40	Ø40	Ø50	Ø65	Ø65
J	12	20	30	30	40	30	30
K	34	35	37	36	44	52,5	52,5
O	Ø10	Ø17	Ø20,25	Ø25,25	Ø25,25	Ø30,25	Ø30,25
S	1/8"RG	1/4"RG	1/4"RG	3/8"RG	3/8"RG	3/8"RG	3/8"RG

All dimensions in millimeters.

Ordering code: H2C-tube diameter/rod diameter-stroke-H

E.g.: Tube diameter=Ø60, rod diameter=Ø40, stroke=500: H2C-60/40-500-H

H2C-H (Diameter Ø100-200)



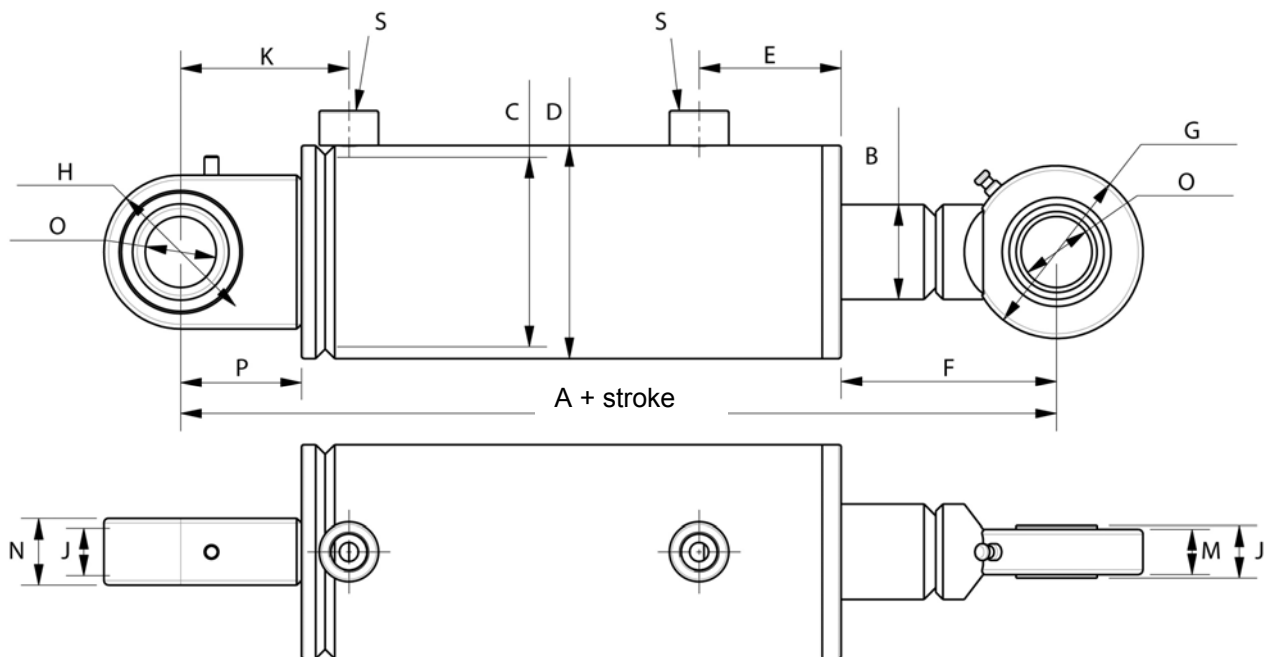
Cyl Ø	Ø100	Ø125	Ø140	Ø160	Ø180	Ø200
A	360	310	360			
B	Ø50	Ø80	Ø70 / Ø80			
C	Ø100	Ø125	Ø140			
D	Ø115	Ø140	Ø160			
E	80	86,5	102			
F	145	86,5	85			
H	Ø100	Ø100	Ø120			
J	40	70	50			
K	88	80	102			
O	Ø45	Ø60	Ø70,2			
S	¾"RG	¾"RG	¾"RG			

All dimensions in millimeters.

Ordering code: H2C-tube diameter/rod diameter-stroke-H

E.g.: Tube diameter=Ø100, rod diameter=Ø50, stroke=500: H2C-100/50-500-H

H2C-L (Diameter Ø25-80)



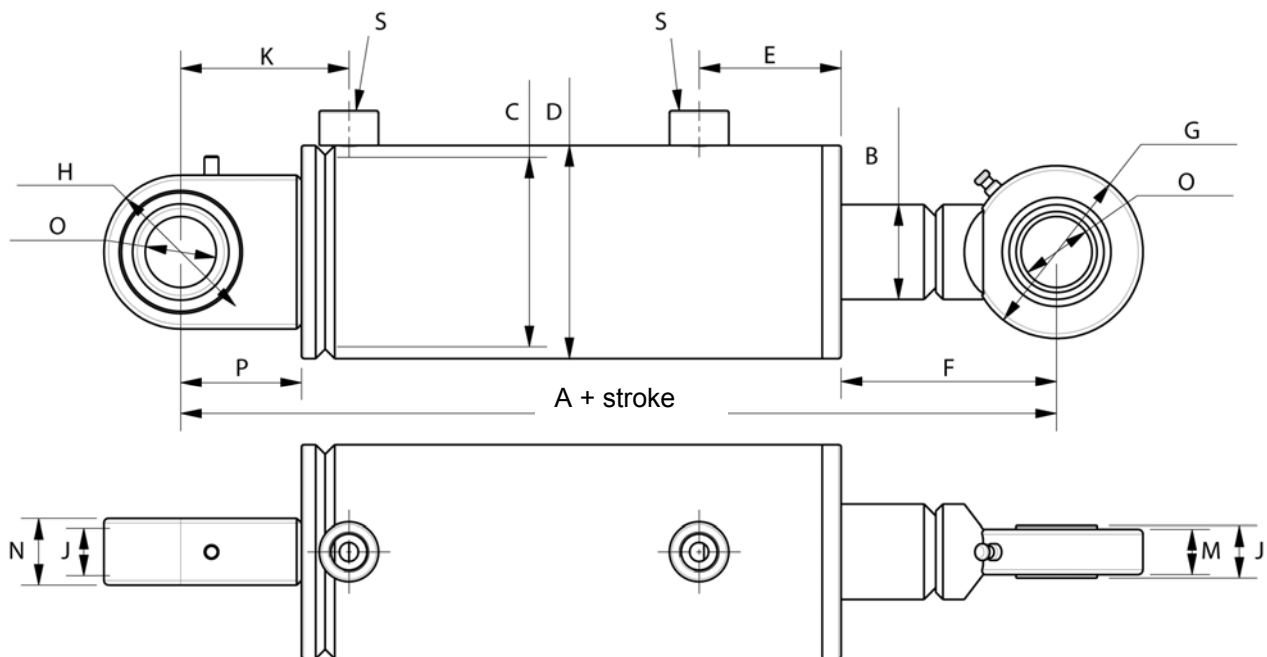
Cyl Ø	Ø25	Ø30	Ø40	Ø50	Ø60	Ø70	Ø80
A	136	188	203	245	253	250	270
B	Ø12	Ø18	Ø20 / Ø25	Ø25 / Ø30	Ø30 / Ø40	Ø40	Ø40 / Ø50
C	Ø25	Ø30	Ø40	Ø50	Ø60	Ø70	Ø80
D	Ø35	Ø40	Ø50	Ø60	Ø70	Ø80	Ø90
E	31	47	47	60	58	62	60
F	46	67	66	97	105	82	102
G	Ø34	Ø44	Ø50	Ø60	Ø60	Ø80	Ø80
H	Ø34	Ø44	Ø50	Ø60	Ø60	Ø80	Ø80
J	9	14	16	20	20	22	22
K	34	39	55	46	49	60	60
M	12	18	20	30	30	28	28
N	12	18	19	30	30	28	28
O	Ø10	Ø17	Ø20	Ø25	Ø25	Ø30	Ø30
P	17	22	38	30	30	40	40
S	1/8"RG	1/4"RG	1/4"RG	3/8"RG	3/8"RG	3/8"RG	3/8"RG

All dimensions in millimeters.

Ordering code: H2C-tube diameter/rod diameter-stroke-L

*E.g.: Tube diameter=Ø60, rod diameter=Ø40, stroke=500: **H2C-60/40-500-L***

H2C-L (Diameter Ø100-200)



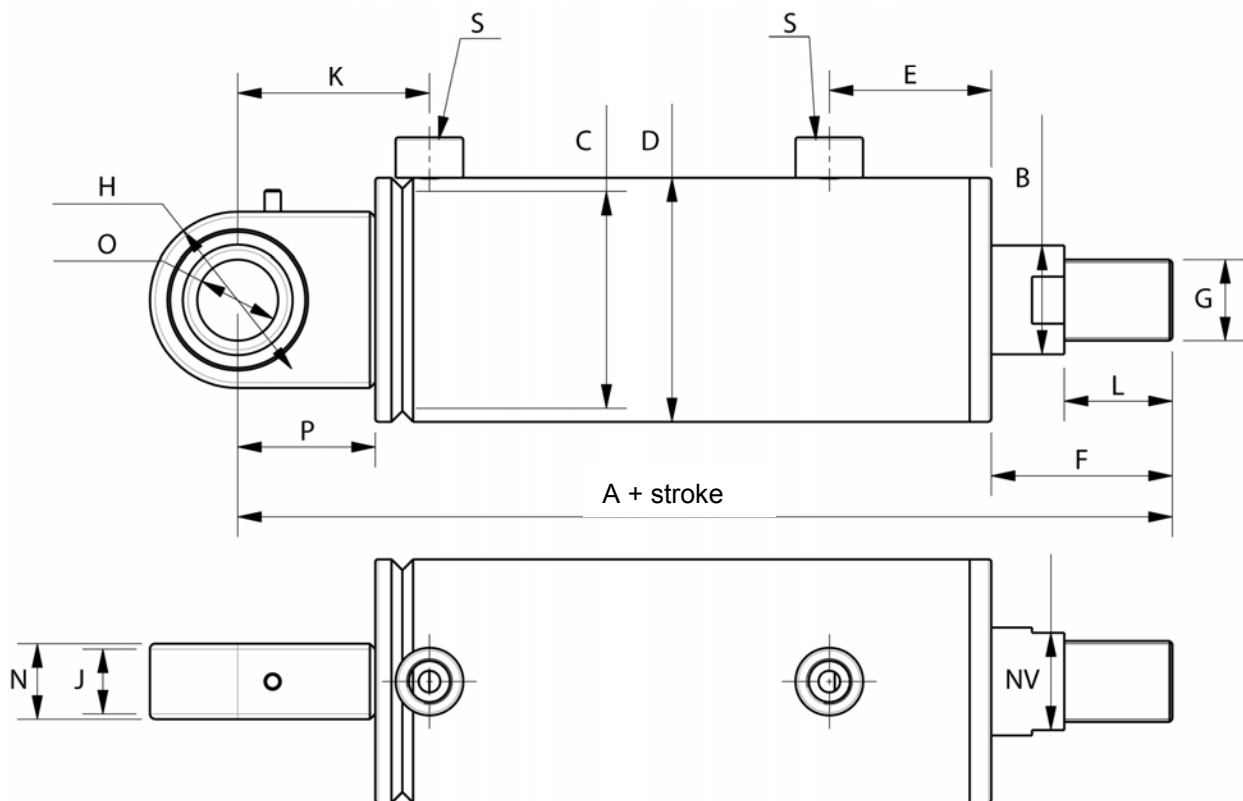
Cyl Ø	Ø100	Ø125	Ø140	Ø160	Ø180	Ø200
A	360	340	400			
B	Ø50	Ø80	Ø70 / Ø80			
C	Ø100	Ø125	Ø140			
D	Ø115	Ø140	Ø160			
E	80	86,5	102			
F	118	101,5	105			
G	Ø110	Ø130	Ø160			
H	Ø110	Ø130	Ø160			
J	32	44	49			
K	115	95	122			
M	40	70	70			
N	40	70	70			
O	Ø45	Ø60	Ø70			
P	77	65	80			
S	¾"RG	¾"RG	¾"RG			

All dimensions in millimeters.

Ordering code: H2C-tube diameter/rod diameter-stroke-L

E.g.: Tube diameter=Ø100, rod diameter=Ø50, stroke=500: H2C-100/50-500-L

H2C-LG (Diameter Ø25-80)



Cyl Ø	Ø25	Ø30	Ø40	Ø50	Ø60	Ø70	Ø80
A	130	186	210	215	218	240	235
B	Ø12	Ø18	Ø20 / Ø25	Ø25 / Ø30	Ø30 / Ø40	Ø40	Ø40 / Ø50
C	Ø25	Ø30	Ø40	Ø50	Ø60	Ø70	Ø80
D	Ø35	Ø40	Ø50	Ø60	Ø70	Ø80	Ø90
E	31	47	47	60	58	62	60
F	40	65	73	67	70	72	67
G	M10x1,5	M14x2	M20x1,5	M24x2	M24x2/M30x2	M30x2	M30x2/M36x3
H	Ø34	Ø44	Ø50	Ø60	Ø60	Ø80	Ø80
J	9	14	16	20	20	22	22
K	34	39	55	46	49	60	60
L	25	37	50	45	45	50	40
N	12	18	19	30	30	28	28
NV	10	17	17 / 22	22 / 27	27 / 36	36	36 / 41
O	Ø10	Ø17	Ø20	Ø25	Ø25	Ø30	Ø30
P	17	22	38	30	30	40	40
S	1/8"RG	1/4"RG	1/4"RG	3/8"RG	3/8"RG	3/8"RG	3/8"RG

All dimensions in millimeters.

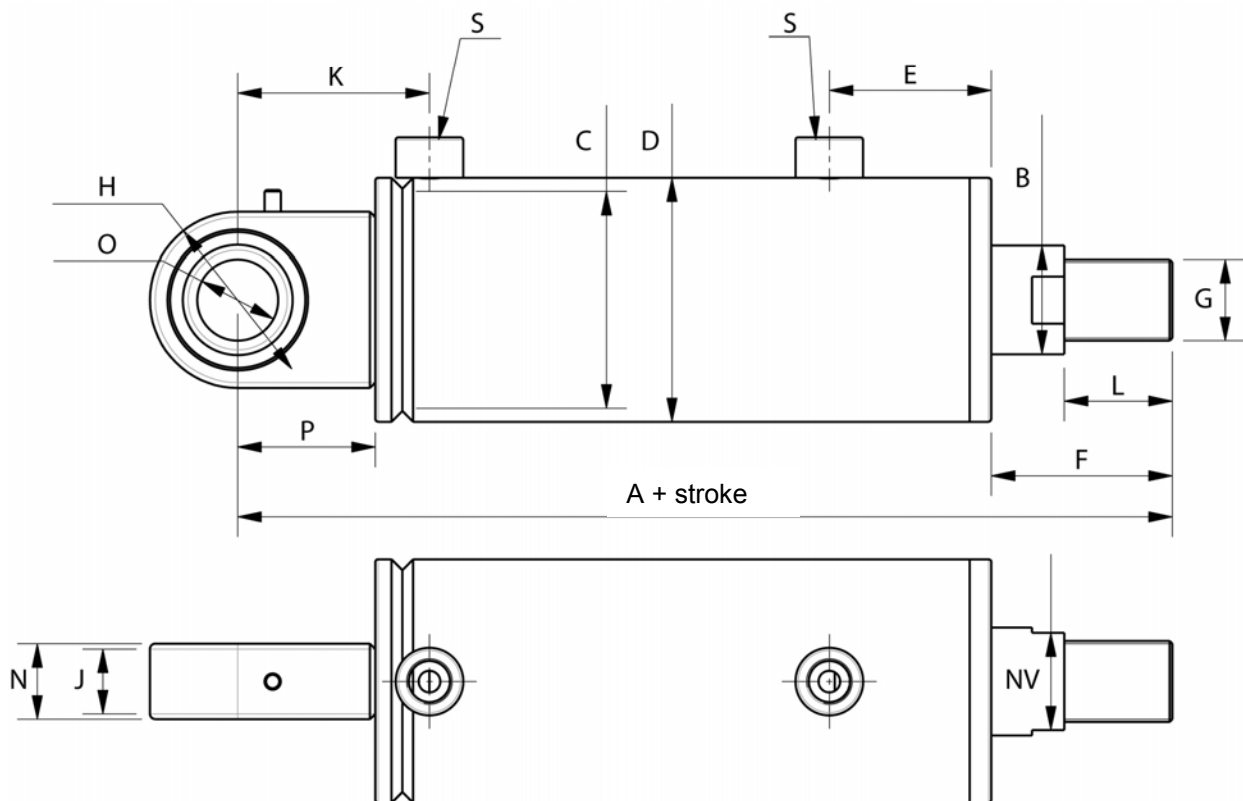
Ordering code: H2C-tube diameter/rod diameter-stroke-LG

E.g.: Tube diameter=Ø60, rod diameter=Ø40, stroke=500: H2C-60/40-500-LG

Hydrflex A/S

Fanøvej 10 · DK-8800 Viborg · Tel. +45 87 27 64 40 · Fax +45 86 60 29 87
E-mail: hydrflex@hydrflex.dk · www.hydrflex.dk

H2C-LG (Diameter Ø100-200)



Cyl Ø	Ø100	Ø125	Ø140	Ø160	Ø180	Ø200
A	317	322,5	420			
B	Ø50	Ø80	Ø70 / Ø80			
C	Ø100	Ø125	Ø140			
D	Ø115	Ø140	Ø160			
E	80	86,5	102			
F	75	84	125			
G	M42x3	M52x3	M56x2			
H	Ø110	Ø130	Ø160			
J	32	44	49			
K	115	95	122			
L	50	65	75			
N	40	70	70			
NV	46	60	70			
O	Ø45	Ø60	Ø70			
P	77	65	80			
S	¾"RG	¾"RG	¾"RG			

All dimensions in millimeters.

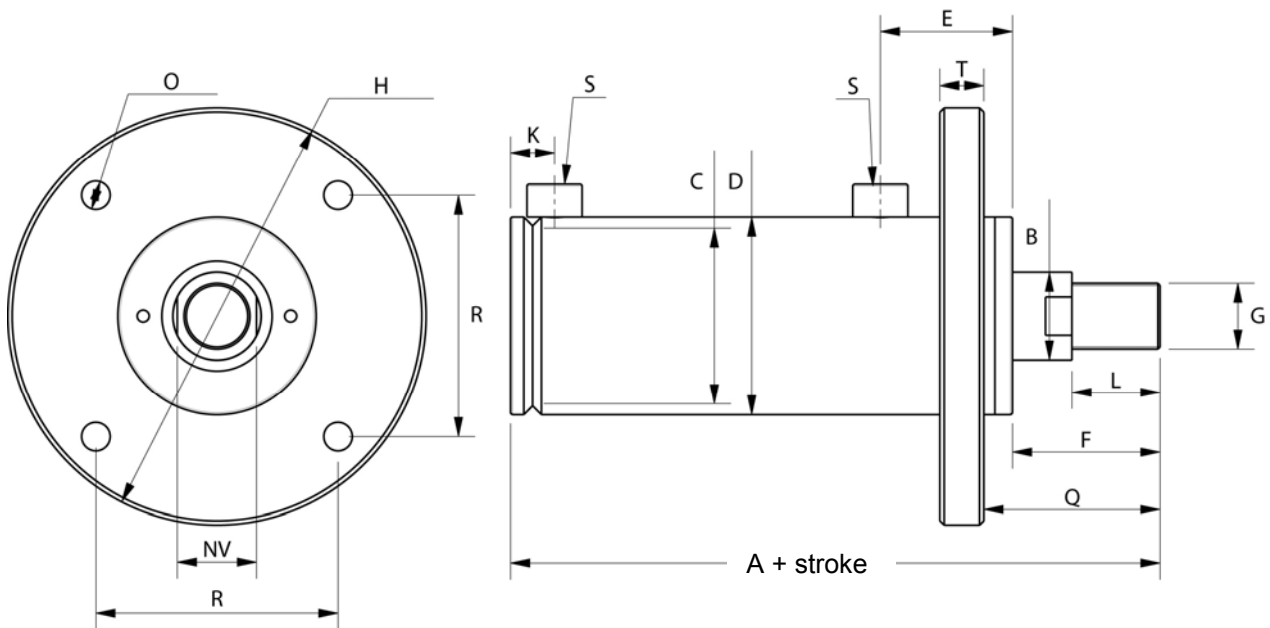
Ordering code: H2C-tube diameter/rod diameter-stroke-LG

E.g.: Tube diameter=Ø100, rod diameter=Ø50, stroke=500: H2C-100/50-500-LG

Hydrflex A/S

Fanøvej 10 · DK-8800 Viborg · Tel. +45 87 27 64 40 · Fax +45 86 60 29 87
E-mail: hydrflex@hydrflex.dk · www.hydrflex.dk

H2C-FG (Diameter Ø25-80)



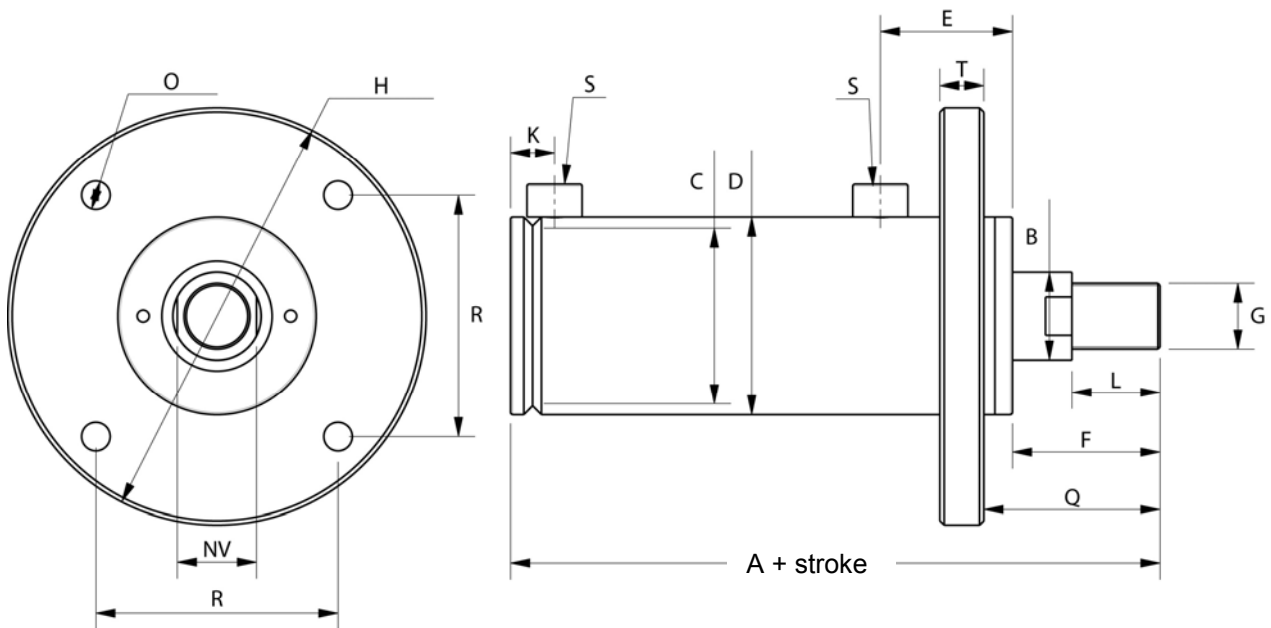
Cyl Ø	Ø25	Ø30	Ø40	Ø50	Ø60	Ø70	Ø80
A	113	164	172	185	188	200	195
B	Ø12	Ø18	Ø20 / Ø25	Ø25 / Ø30	Ø30 / Ø40	Ø40	Ø40 / Ø50
C	Ø25	Ø30	Ø40	Ø50	Ø60	Ø70	Ø80
D	Ø35	Ø40	Ø50	Ø60	Ø70	Ø80	Ø90
E	31	47	47	60	58	62	60
F	40	65	73	67	70	72	67
G	M10x1,5	M14x2	M20x1,5	M24x2	M24x2/M30x2	M30x2	M30x2/M36x3
H	Ø70	Ø115	Ø115	Ø125	Ø160	Ø190	Ø190
K	17	17	17	16	19	20	20
L	25	37	50	45	45	50	40
NV	10	17	17 / 22	22 / 27	27 / 36	36	36 / 41
O	Ø6	Ø11	Ø11	Ø11	Ø11	Ø13	Ø13
Q	45	79,5	88	80	83	85	80
R	40	65	65	75	95	110	110
S	1/8"RG	1/4"RG	1/4"RG	3/8"RG	3/8"RG	3/8"RG	3/8"RG
T	10	10	10	15	15	20	20

All dimensions in millimeters.

Ordering code: H2C-tube diameter/rod diameter-stroke-FG

E.g.: Tube diameter=Ø60, rod diameter=Ø40, stroke=500: H2C-60/40-500-FG

H2C-FG (Diameter Ø100-200)



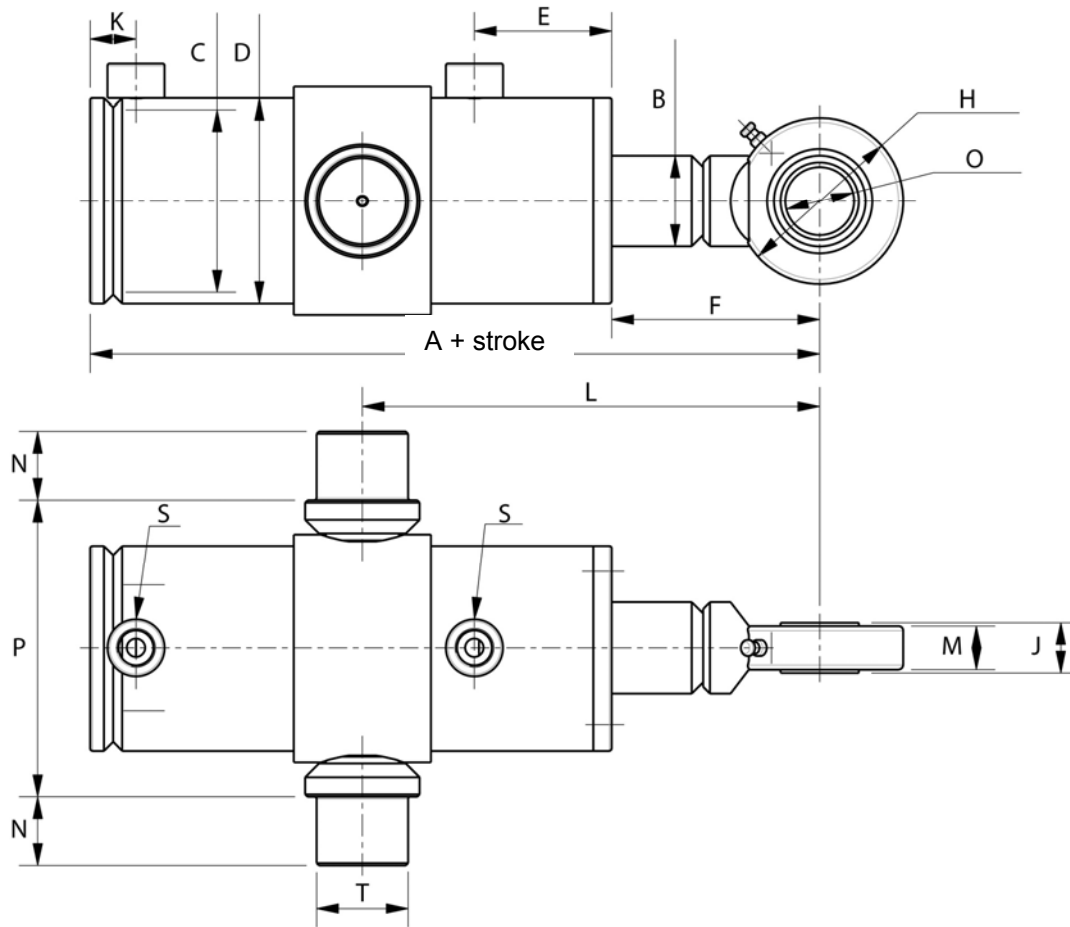
Cyl Ø	Ø100	Ø125	Ø140	Ø160	Ø180	Ø200
A	240	257,5	340			
B	Ø50	Ø80	Ø70 / Ø80			
C	Ø100	Ø125	Ø140			
D	Ø115	Ø140	Ø160			
E	80	86,5	102			
F	75	84	125			
G	M42x3	M52x3	M56x2			
H	Ø250	Ø280	Ø300			
K	38	30	42			
L	50	65	75			
NV	46	60	70			
O	Ø17	Ø22	Ø26			
Q	90	98	150			
R	140	160	180			
S	¾"RG	¾"RG	¾"RG			
T	25	30	30			

All dimensions in millimeters.

Ordering code: H2C-tube diameter/rod diameter-stroke-FG

E.g.: Tube diameter=Ø100, rod diameter=Ø50, stroke=500: H2C-100/50-500-FG

H2C-TL (Diameter Ø25-80)



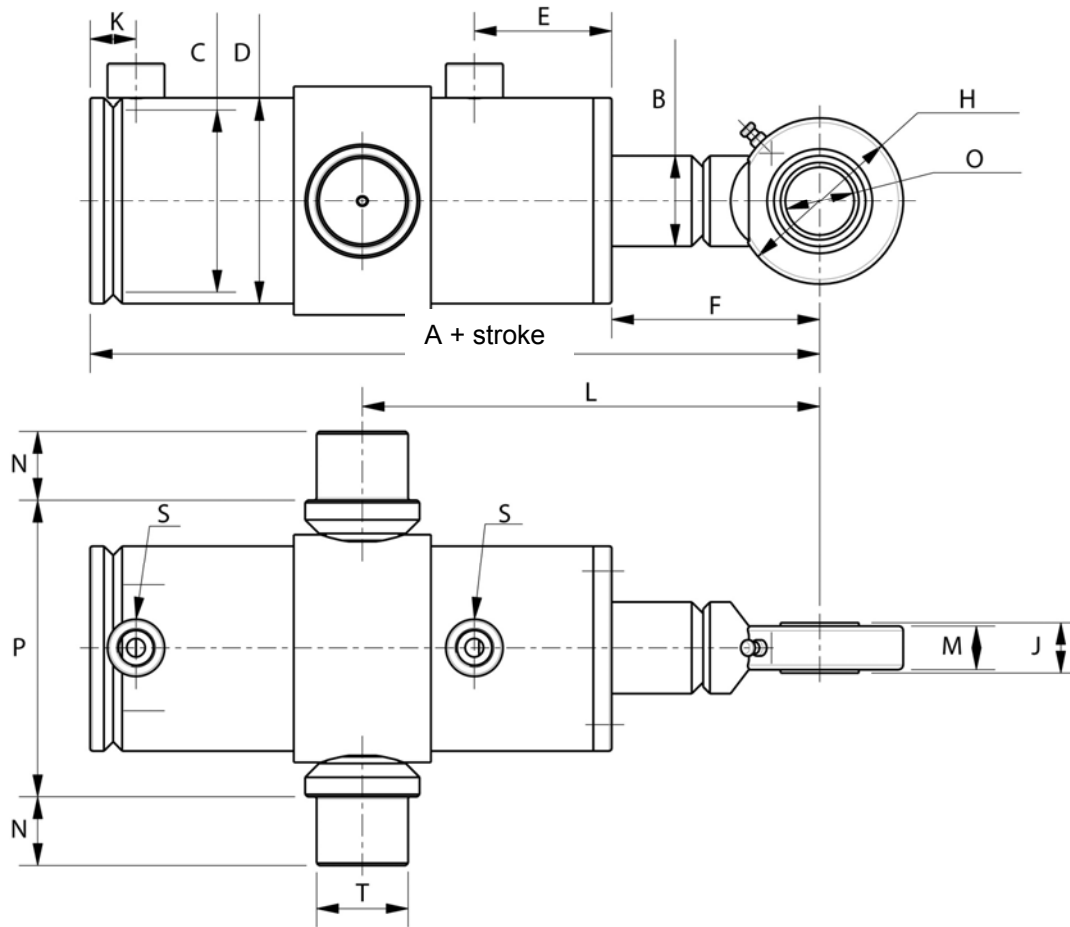
Cyl Ø	Ø25	Ø30	Ø40	Ø50	Ø60	Ø70	Ø80
A	119	166	165	215	223	210	230
B	Ø12	Ø18	Ø20 / Ø25	Ø25 / Ø30	Ø30 / Ø40	Ø40	Ø40 / Ø50
C	Ø25	Ø30	Ø40	Ø50	Ø60	Ø70	Ø80
D	Ø35	Ø40	Ø50	Ø60	Ø70	Ø80	Ø90
E	31	47	47	60	58	62	60
F	46	67	66	97	105	82	102
H	Ø34	Ø44	Ø50	Ø60	Ø60	Ø80	Ø80
J	9	14	16	20	20	22	22
K	17	17	17	16	19	20	20
L	113	152	155	197	210	201	211
M	12	18	20	30	30	28	28
N	15	15	20	20	25	30	30
O	Ø10	Ø17	Ø20	Ø25	Ø25	Ø30	Ø30
P	55	60	70	84	99	120	130
S	1/8"RG	1/4"RG	1/4"RG	3/8"RG	3/8"RG	3/8"RG	3/8"RG
T	Ø20	Ø20	Ø25	Ø30	Ø35	Ø40	Ø40

All dimensions in millimeters.

Ordering code: H2C-tube diameter/rod diameter-stroke-TL

E.g.: Tube diameter=Ø60, rod diameter=Ø40, stroke=500: **H2C-60/40-500-TL**

H2C-TL (Diameter Ø100-200)



Cyl Ø	Ø100	Ø125	Ø140	Ø160	Ø180	Ø200
A	283	275	320			
B	Ø50	Ø80	Ø70 / Ø80			
C	Ø100	Ø125	Ø140			
D	Ø115	Ø140	Ø160			
E	80	86,5	102			
F	118	101,5	105			
H	Ø110	Ø130	Ø160			
J	32	44	49			
K	38	30	42			
L	308	290	300			
M	40	70	70			
N	50	70	70			
O	Ø45	Ø60	Ø70			
P	160	192	211			
S	¾"RG	¾"RG	¾"RG			
T	Ø50	Ø70	Ø70			

All dimensions in millimeters.

Ordering code: H2C-tube diameter/rod diameter-stroke-TL

E.g.: Tube diameter=Ø100, rod diameter=Ø50, stroke=500: H2C-100/50-500-TL

Hydrflex A/S

Fanøvej 10 · DK-8800 Viborg · Tel. +45 87 27 64 40 · Fax +45 86 60 29 87
E-mail: hydrflex@hydrflex.dk · www.hydrflex.dk